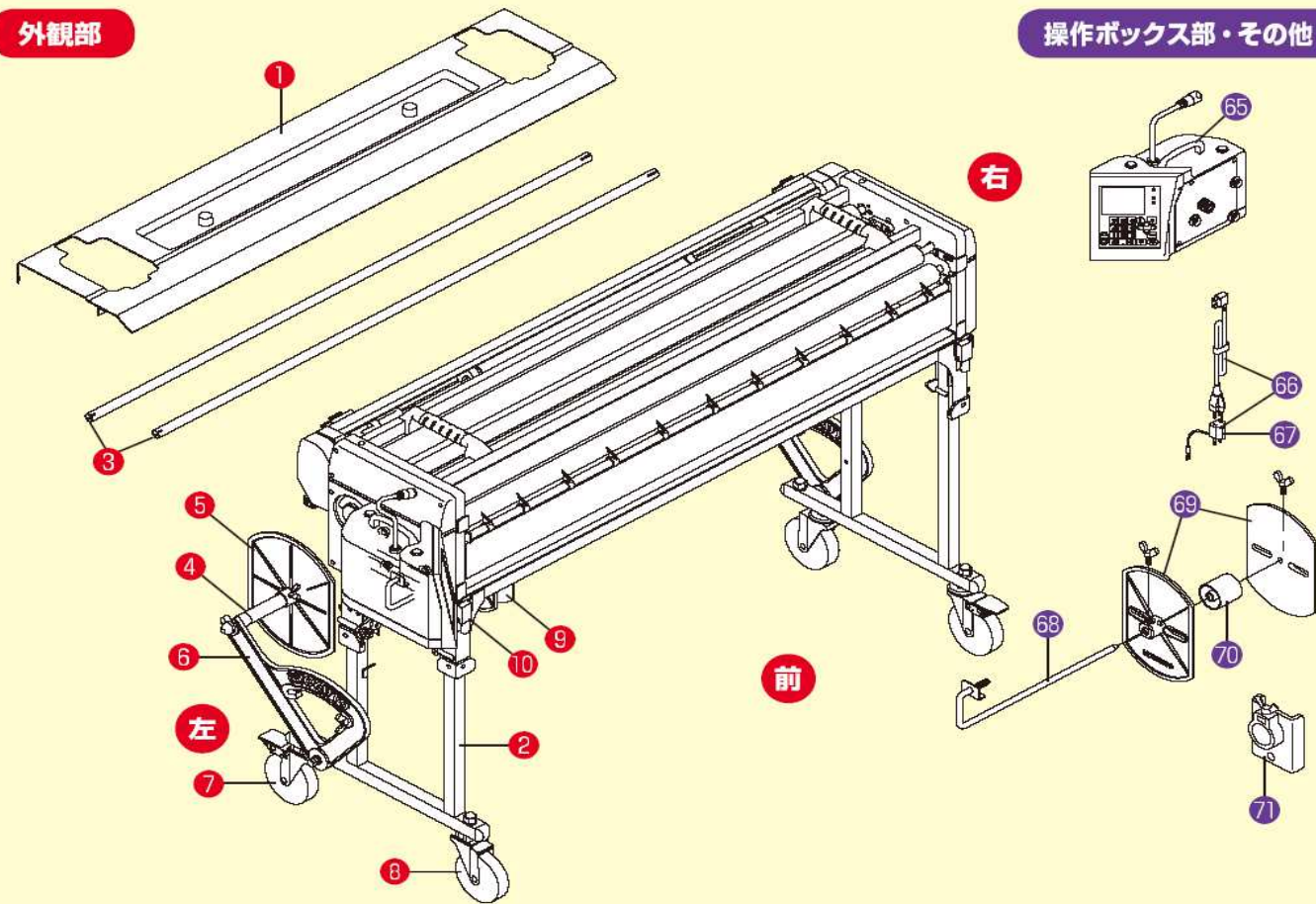
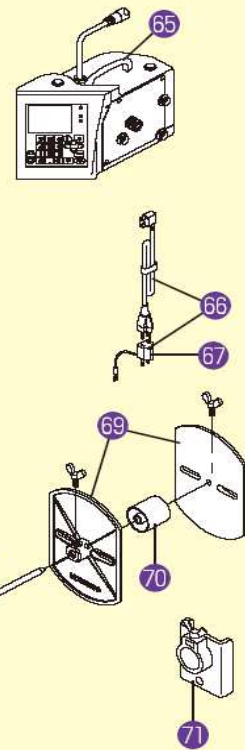


Prime Revo II / プライム レボ II

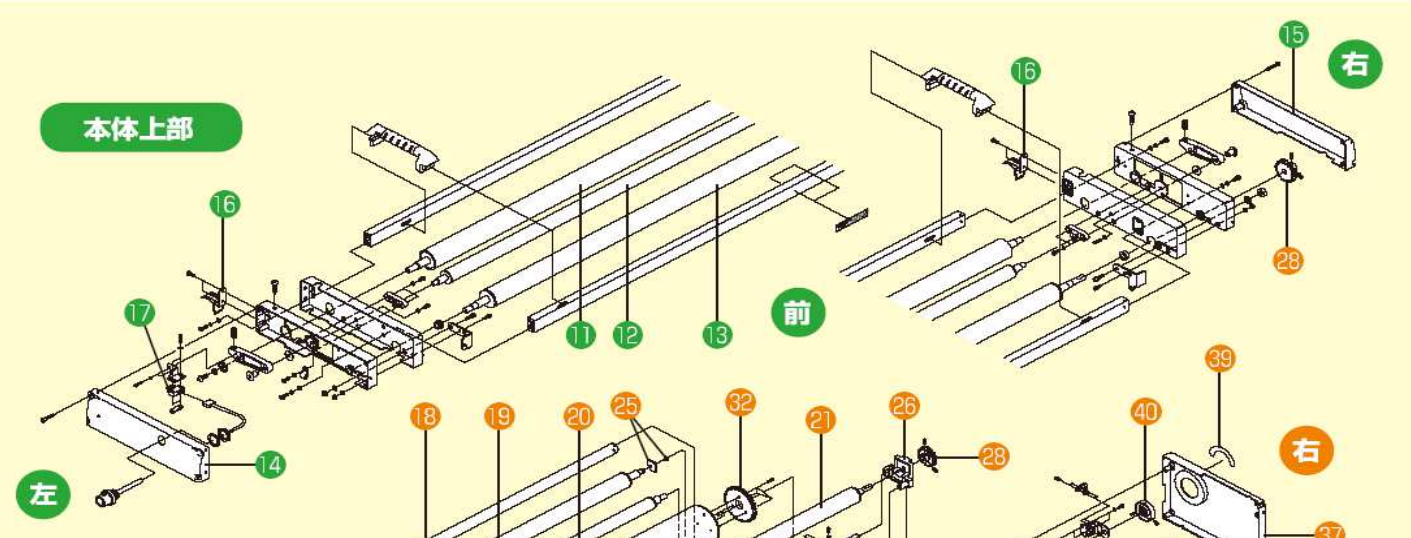
外観部



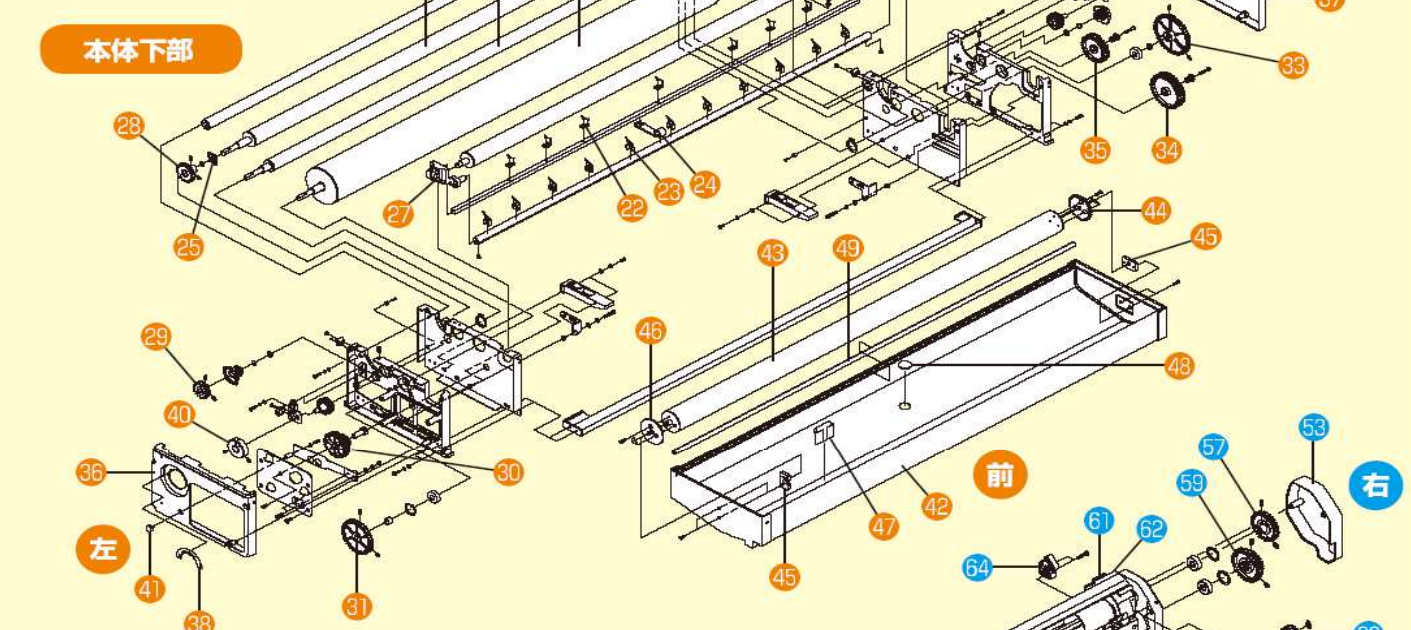
操作ボックス部・その他



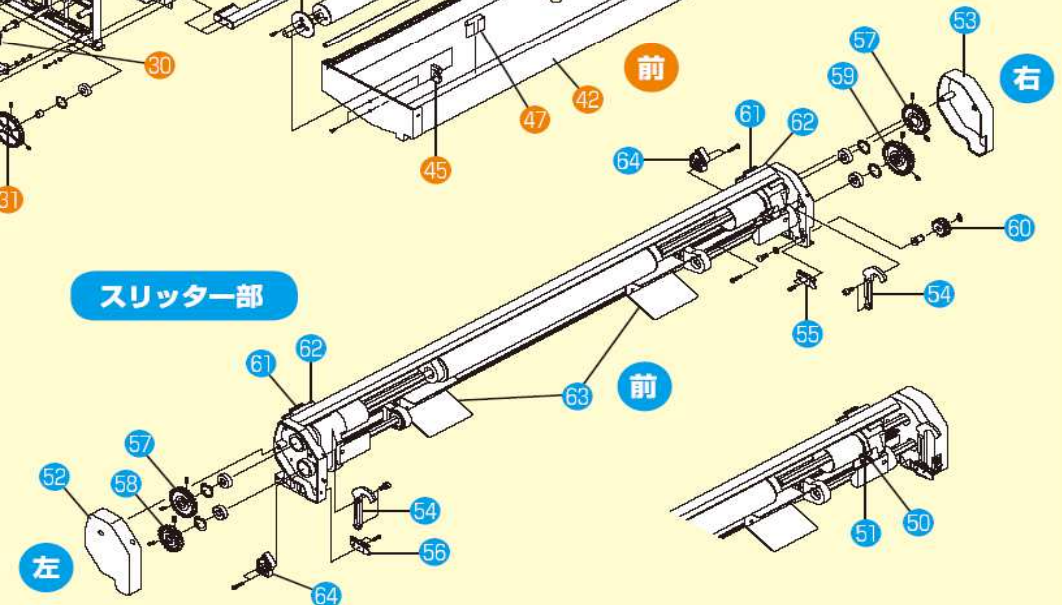
本体上部



本体下部



スリッター部



☆部品のご注文は必ず機種名・部品名・数量ならびに品番もしくは部品番号をお願い致します。
【例：プライムレボII カットテープ芯 99-3010 1個】

No.	取説No.	部 品 名	品番もしくは部品番号	No.	取説No.	部 品 名	品番もしくは部品番号
外観部							
1	23	上蓋(カバー)	A4427030201	24		糊切りステー受け	A4436270001
2	20	脚一式組品	A44259300	25		送り出しメタル 2ケセット	99-1022
3	22	テンションバー L1120	99-3002	26		メタル(ナラシ用)右	A4435540501
4	16	原反芯棒(クロス芯棒)φ22×L1193	99-3023	27		メタル(ナラシ用)左	A4435540502
5	15	サイド盤(原反用)φ22 2枚セット	99-3025	28		平歯車(20T)/ナラシ・送り出し・押さえ用	A4446380201
6	17	紙受プラケットφ22 2ケセット	99-3024	29		平歯車(17T)/ドクター用	A4446370201
7		クリアキャスターφ100(ブレーキ付)	99-3045	30		MO Tアイドラー(13/37T)	A4537480401
8		クリアキャスターφ100(ブレーキ無)	99-3046	31		平歯車(39T)/糊付用 モーター側	A4447270401
9	18	カットテープ装置/コの字型(68 69 70)	99-2009	32		平歯車(40T)/糊上げ駆動用	A244110011
10		パッチン錠セット(脚部用) 4ケセット	99-3020	33		平歯車(46T)/糊付用 従動側	A4447290301
本体上部							
11	1	検尺ローラー	A4437620101	34		平歯車(38T)/アイドラー用	A414542011
12	5	ハイテンションローラー	A4437630002	35		平歯車(30T)/スリッター駆動用	A424502021
13	7	押さえローラー	A4437610102	36		下部フレーム蓋(左側)	A4415160302
14		上部フレーム蓋(左側)	A4415190402	37		下部フレーム蓋(右側)	A4415180302
15		上部フレーム蓋(右側)	A4415170302	38		調整銘板(左側)	A4443860001
16		パッチン錠セット(上部用) 2ケセット	99-1035	39		調整銘板(右側)	A4443860002
17		フォトマイクロセンサー	99-5002	40		ドクター用ツマミ	A4437330301
本体下部							
18		送り出しローラー	A4437670101	41		化粧ネジ	99-1018
19	2	ドクターローラー	A4437640001	42	14	糊箱	A4435630301
20	3	糊付ローラー	A4425100301	43		糊上げローラー	A4437650101
21	11	ナラシローラー	A4437660101	44		平歯車(28T)/糊上げ用	A444005011
22		糊切りセット(内) 9ケセット	99-1002	45		ローラー受けセット(5mm厚)	99-1029
23	12	糊切りセット(外) 11ケセット	99-1020	46		糊切りリング	A414548012
				47		テープガイド(38/45mm用)	99-3019
				48		取付穴プラグ	99-1017
				49		ワイパーゴム	A4445770001

No2脚一式は、2WAYロック脚(品番：1Y-3003)をお使い頂くこともできます。

No.	取説No.	部 品 名	品番もしくは部品番号	No.	取説No.	部 品 名	品番もしくは部品番号
スリッター部							
50	105	丸ナイフセット	99-4017	61	101	ノボルト	A4146940101
51	104	セラミック刃セット	99-4018	62		スライドブロック	A4146860101
52		サイドカバー(左)	A4126290304	63	114	ガイド板	A4136930101
53	119	サイドカバー(右)	A4126290303	64		原反芯棒受け	A4146850101
54	118	樹脂フック	A4136980301	操作ボックス部・その他			
55	116	グリッパー(右)	A4444150401	65	52	取手1型(電気ボックス用)	00LB60018
56		グリッパー(左)	A4444150402	66	58	L型着脱式電源コード	99-5007
57		平歯車(27T)	A4146510301	67	61	2極変換アダプタ	00EJ92178
58		平歯車(23T)	A4146530301	68		カットテープ芯棒(コの字型)	99-3007
59		二段歯車(23T/30T)	A4136530301	69	21	蝶ネジ式サイド盤(テープ用)2枚セット	99-3051
60	117	平歯車(14T)	A4146520101	70		カットテープ芯	99-3010
				71	24	原反芯棒ロッカー	99-3036