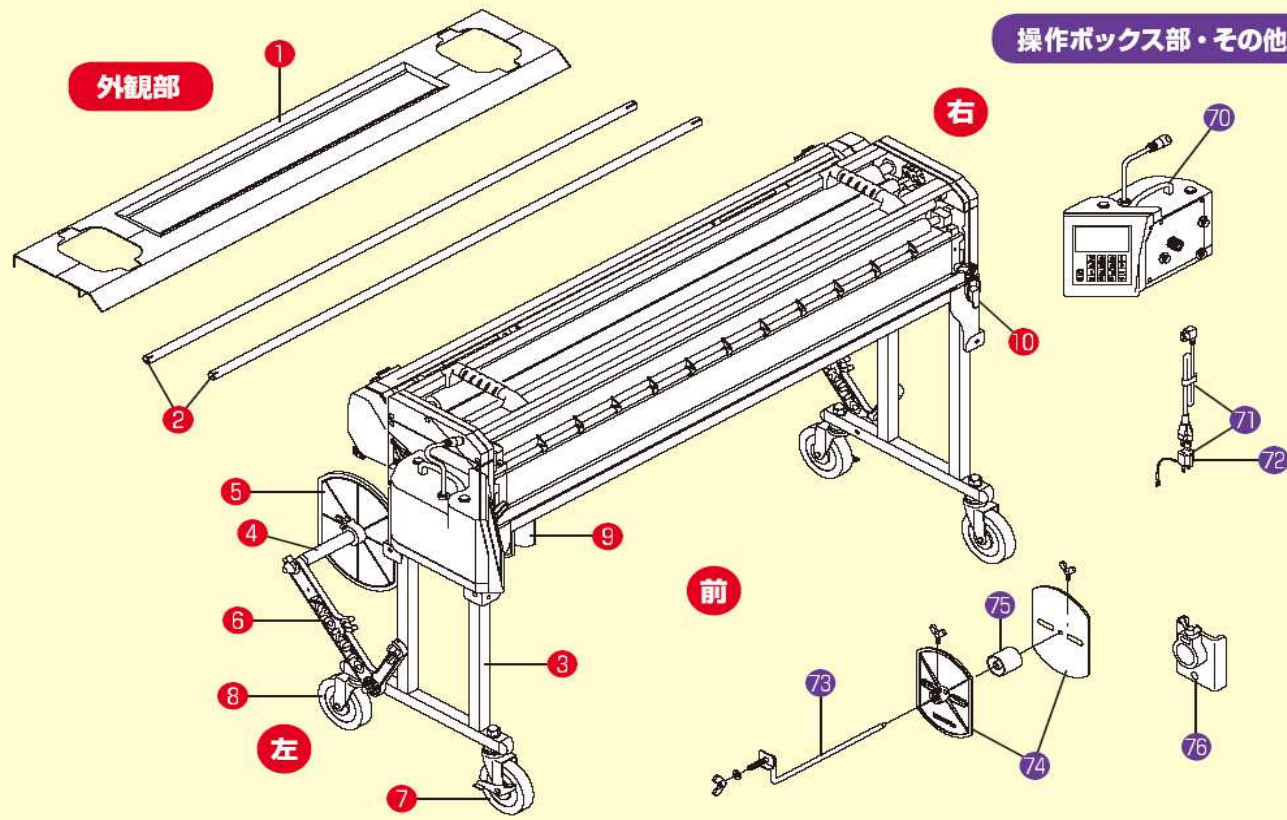
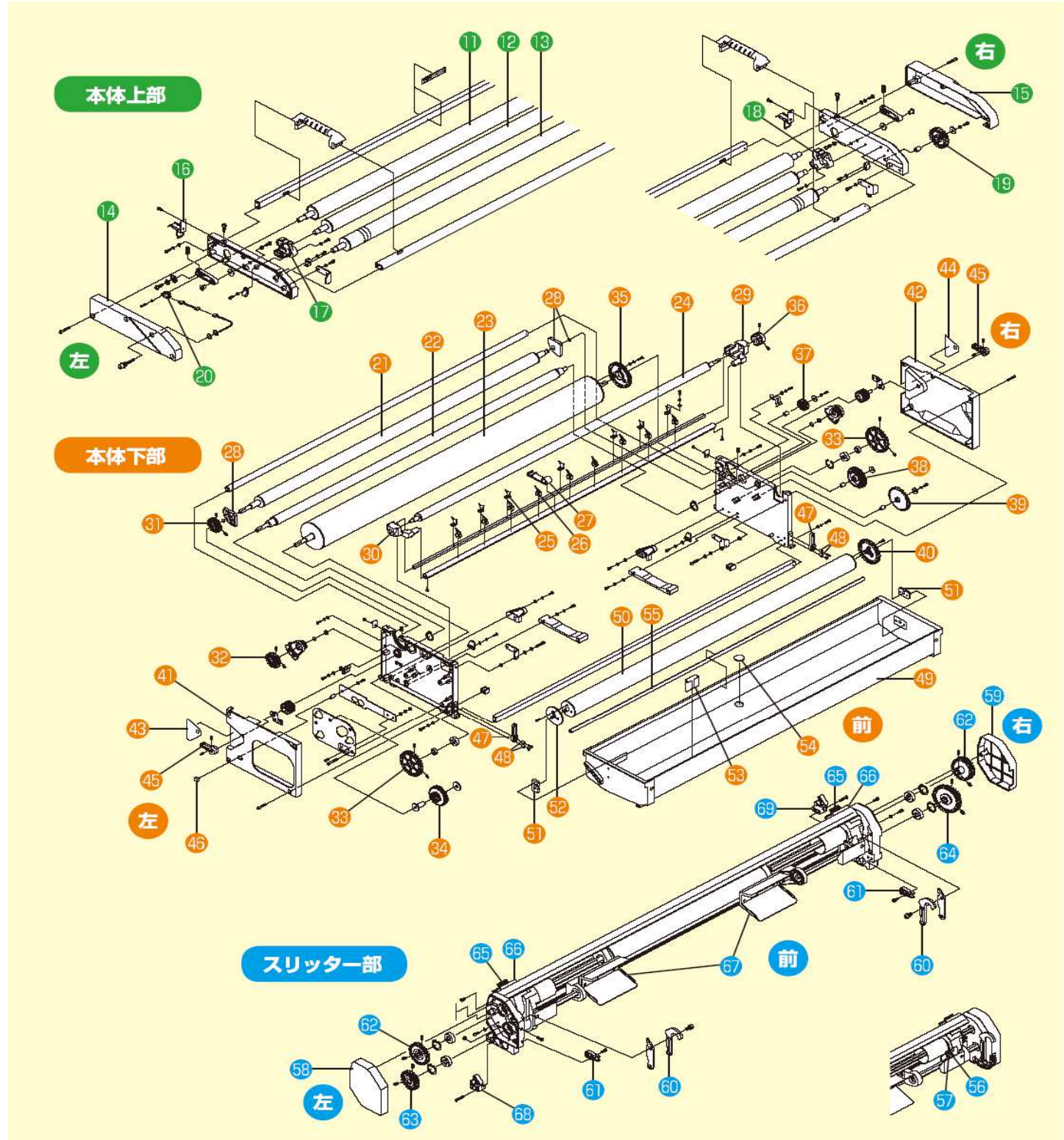


Hi β -MASTER J/ハイベータ マスター ジェイ



☆部品のご注文は必ず機種名・部品名・数量ならびに品番もしくは部品番号でお願い致します。
 【例：ハイベータ マスター ジェイ 下部フレーム蓋(左側) A4415320401 1個】

No	取説No	部 品 名	品番もしくは部品番号	No	取説No	部 品 名	品番もしくは部品番号
外觀部				操作ボックス部・その他			
1	22	上蓋(カバー)	A4425880101	27		糊切りステー受け	A4436280001
2	21	テンションバー L1140	99-3040	28		送り出しメタル 2ケセット	99-1034
3	20	脚一式組品	A44245501	29		メタル(ナラシ用)右	A4434510001
4	16	原反芯棒φ22×L1231	99-3039	30		メタル(ナラシ用)左	A4434510002
5	15	サイド盤(原反用)φ22 2枚セット	99-3025	31		平歯車(20T)/送り出し用	A4446380201
6	17	紙受ブラケットφ22	A4415360201	32		平歯車(17T)/ドクター用	A4446370201
7		φ100キャスター(プレーキ付)2ケセット	99-3022	33		平歯車(30T)/糊付用	A4446390201
8		φ100キャスター(プレーキ無)2ケセット	99-3021	34		MO T アイドラー (13/37T)	A4537480401
9		カットテープ装置※標準付属品とサイド盤が異なります。	99-2010	35		平歯車(31T)/糊上げ駆動用	A4447890001
10		パッチン錠セット(脚部用) 4ケセット	99-3020	36		平歯車(12T)/ナラシ用	A4447900201
本体上部				スリッター部			
11	1	検尺ローラー	A4437400101	56	105	丸ナイフセット	99-4017
12	5	ハイテンションローラー	A4437440002	57	104	セラミック刃セット	99-4018
13	7	押さえローラー	A4437440001	58		サイドカバー(左)	A4424500406
14		上部フレーム蓋(左側)	A4415340101	59	119	サイドカバー(右)	A4424500405
15		上部フレーム蓋(右側)	A4415350501	60	118	樹脂フック	A4136940301
16		パッチン錠セット(上部用) 2ケセット	99-1035	61	116	グリッパー	A4136970101
17		フィットローラー受け(左側)	A4437980101	62		平歯車(27T)	A4146510301
18		フィットローラー受け(右側)	A4437980102	63		平歯車(23T)	A4146530301
19		平歯車(20T)/アイドラー用	A4447910201	64		二段歯車(23T/34T)	A4434770201
20		フォトマイクロセンサーR型	99-5008	65	101	ノブボルト	A4146940101
本体下部				操作ボックス部・その他			
21		送り出しローラー	A4437410101	70	203	取手1型(電気ボックス用)	00LB60018
22	2	ドクターローラー	A4437900201	71	213	L型着脱式電源コード	99-5007
23	3	糊付ローラー	A4425850101	72	212	2極変換アダプタ	00EJ92178
24	4	ナラシローラー	A4437430101	73		カットテープ芯棒(ショートクランク型)	99-3031
25		糊切りセット(内) 9ケセット	99-1002	74	14	蝶ネジ式サイド盤(テープ用) 2枚セット	99-3051
26	12	糊切りセット(外) 11ケセット	99-1020	75		カットテープ芯	99-3010
				76	23	原反芯棒ロッカー	99-3036
				27		糊切りステー受け	A4436280001
				28		送り出しメタル 2ケセット	99-1034
				29		メタル(ナラシ用)右	A4434510001
				30		メタル(ナラシ用)左	A4434510002
				31		平歯車(20T)/送り出し用	A4446380201
				32		平歯車(17T)/ドクター用	A4446370201
				33		平歯車(30T)/糊付用	A4446390201
				34		MO T アイドラー (13/37T)	A4537480401
				35		平歯車(31T)/糊上げ駆動用	A4447890001
				36		平歯車(12T)/ナラシ用	A4447900201
				37		平歯車(14T)/アイドラー用	A4447940101
				38		平歯車(23/30T)/アイドラー駆動用	A4437520101
				39		平歯車(35T)/アイドラー用	A4447930201
				40		平歯車(38T)/糊上げ用	A4447990201
				41		下部フレーム蓋(左側)	A4415320401
				42		下部フレーム蓋(右側)	A4415330501
				43		調整銘板(左側)	A4449260002
				44		調整銘板(右側)	A4449260001
				45		ドクター用ノブ	A4437560101
				46		化粧ネジ	99-1018
				47	10	糊箱ストッパー	A4434940001
				48		支柱	A4446840001
				49	13	糊箱	A44259601
				50		糊上げローラー	A4434640301
				51		ローラー受けセット(5mm厚)	99-1029
				52		糊切りリング	A4449240101
				53		テープガイド(38/45mm用)	99-3019
				54		取付穴プラグ	99-1017
				55		ワイパーゴム	A4445770001
				67	114	ガイド板	A4136930101
				68		原反芯棒受け(左)	A4446590001
				69		原反芯棒受け(右)	A4446590002



No	取説No	部 品 名	品番もしくは部品番号	No	取説No	部 品 名	品番もしくは部品番号
スリッター部				操作ボックス部・その他			
56	105	丸ナイフセット	99-4017	70	203	取手1型(電気ボックス用)	00LB60018
57	104	セラミック刃セット	99-4018	71	213	L型着脱式電源コード	99-5007
58		サイドカバー(左)	A4424500406	72	212	2極変換アダプタ	00EJ92178
59	119	サイドカバー(右)	A4424500405	73		カットテープ芯棒(ショートクランク型)	99-3031
60	118	樹脂フック	A4136940301	74	14	蝶ネジ式サイド盤(テープ用) 2枚セット	99-3051
61	116	グリッパー	A4136970101	75		カットテープ芯	99-3010
62		平歯車(27T)	A4146510301	76	23	原反芯棒ロッカー	99-3036
63		平歯車(23T)	A4146530301				
64		二段歯車(23T/34T)	A4434770201				
65	101	ノブボルト	A4146940101				
66	102	スライドブロック	A4146860101				