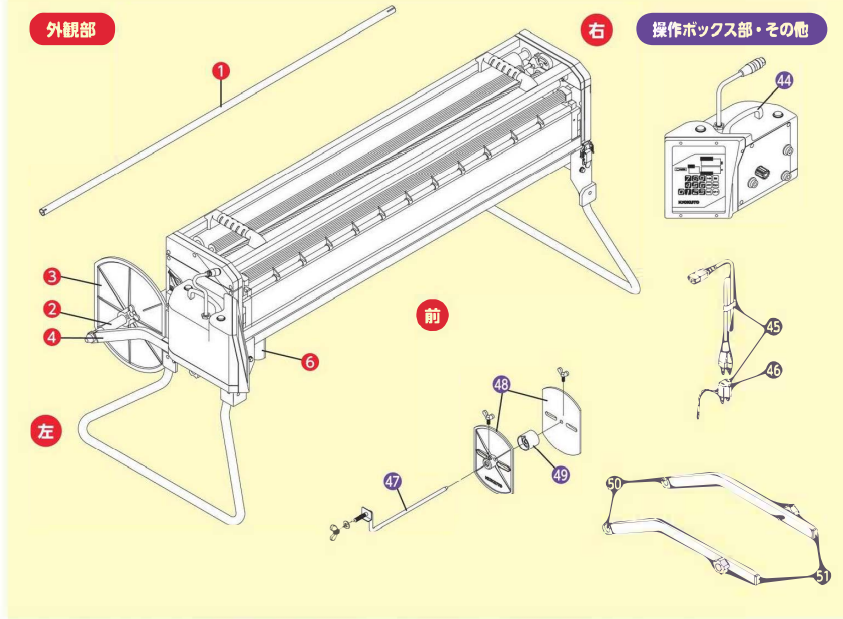


Sai-sai/さいさい



☆部品のご注文の際は必ず機種名・部品名・数量ならびに品番もしくは部品番号でお願い致します。  
【例：Saisai カットテープ芯棒 99-3031 1個】

※標準付属品とは異なります。

No.	取説No.	部 品 名	品番/部品番号
<b>外觀部</b>			
1	20	テンションバー L1140	99-3040
2	16	原反芯棒 φ22×L1231	A4434790301
3	15	サイド盤(原反用)φ22&12兼用 2枚セット	99-3058*
4	17	紙受け(左) (④⑤含む)	A4536440001
		紙受け(右) (④⑤含む)	A4536440002
6		カットテープ装置※標準付属品とサイド盤が異なります。	99-2016
<b>本体上部</b>			
7	1	検尺ローラー	A4437400101
8	5・8	ハイテンション/押さえローラー	A4437440102
9		上部フレーム蓋(左側)	A4415340801
10		上部フレーム蓋(右側)	A4415351201
11		パッチン錠セット(上部用) 2ヶセット	99-1035
12		フォトマイクロセンサー-R型	99-5008
13		フィットローラー受け(左側)	A4424730301
14		フィットローラー受け(右側)	A4424730302
15		平歯車(20T)/アイドラ用	A4447910201
<b>本体下部</b>			
16	6	送り出しローラー	A4437410101
17	2	ドクターローラー	A4437900301
18	3	糊付ローラー	A4425850402
19	4	ナラシローラー	A4437430301
20		糊切ステー受け	A4436280001
21	12	糊切セット(外) 11ヶセット	99-1020
22		糊切セット(内) 9ヶセット	99-1002
23		送り出しメタル 2ヶセット	99-1034
24		ナラシメタル(左)	A4434510002
25		ナラシメタル(右)	A4434510001

No.	取説No.	部 品 名	品番/部品番号
26		平歯車(20T)/送り出し用	A44446380401
27		平歯車(32T)/糊上げ駆動用	A4448690001
28		平歯車(12T)/ナラシ用	A4447900201
29		平歯車(17T)/ドクター用	A44446370401
30		平歯車(30T)/糊付用	A4446390301
31		MOTアイドラ(13/37T)	A4537480401
32		下部フレーム蓋(左側)	A4415320701
33		下部フレーム蓋(右側)	A4415331001
34		調整銘板(左)	A4442840002
35		調整銘板(右)	A4442840001
36		ドクター用ツマミ	A4437560101
37	13	糊箱 (④⑤⑥含む)	A44246803
38		糊上ローラー	A4434640501
39		平歯車(37T)/糊上用	A4444120001
40		ローラー受けセット(5mm厚)	99-1029
41		テープガイド(38/45mm用)	99-3019
42		取付穴ブラブ	99-1017
43		ワイパーゴム	A4445770001
<b>操作ボックス部・その他</b>			
44		取手1型(電気ボックス用)	00LB60018
45		着脱式電源コード	99-5006
46		2極変換アダプタ	99-5012
47		カットテープ芯棒(ショートクラック型)	99-3031
48	14	蝶ネジ式サイド盤(テープ用) 2枚セット	99-3051
49		カットテープ芯 大小兼用	99-3053
50		芯棒受け	A4448760001
51		長方形中柱	00LG10008

部品につきましては価格に關係なく原則送料がかかります。

