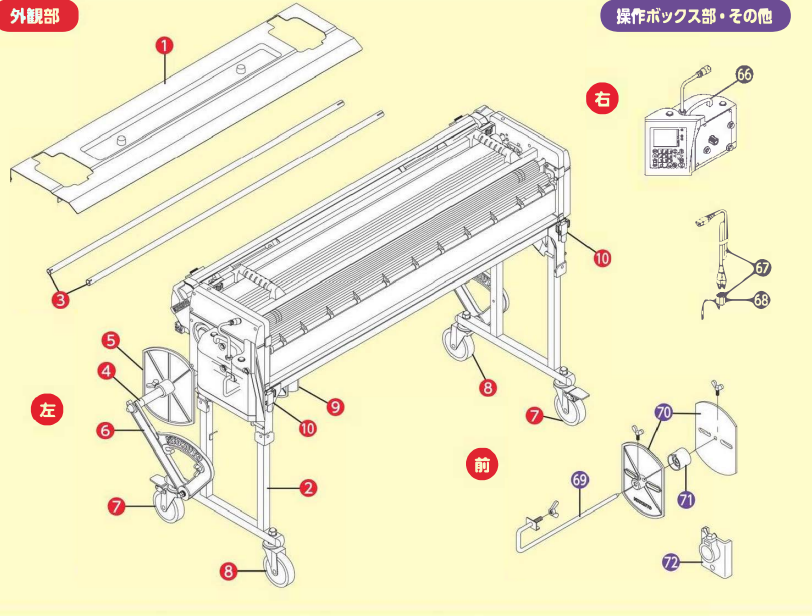
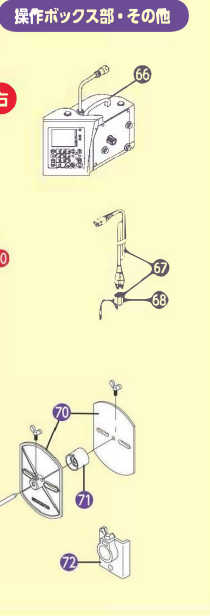


Prime FA/プライム エフェー

外観部

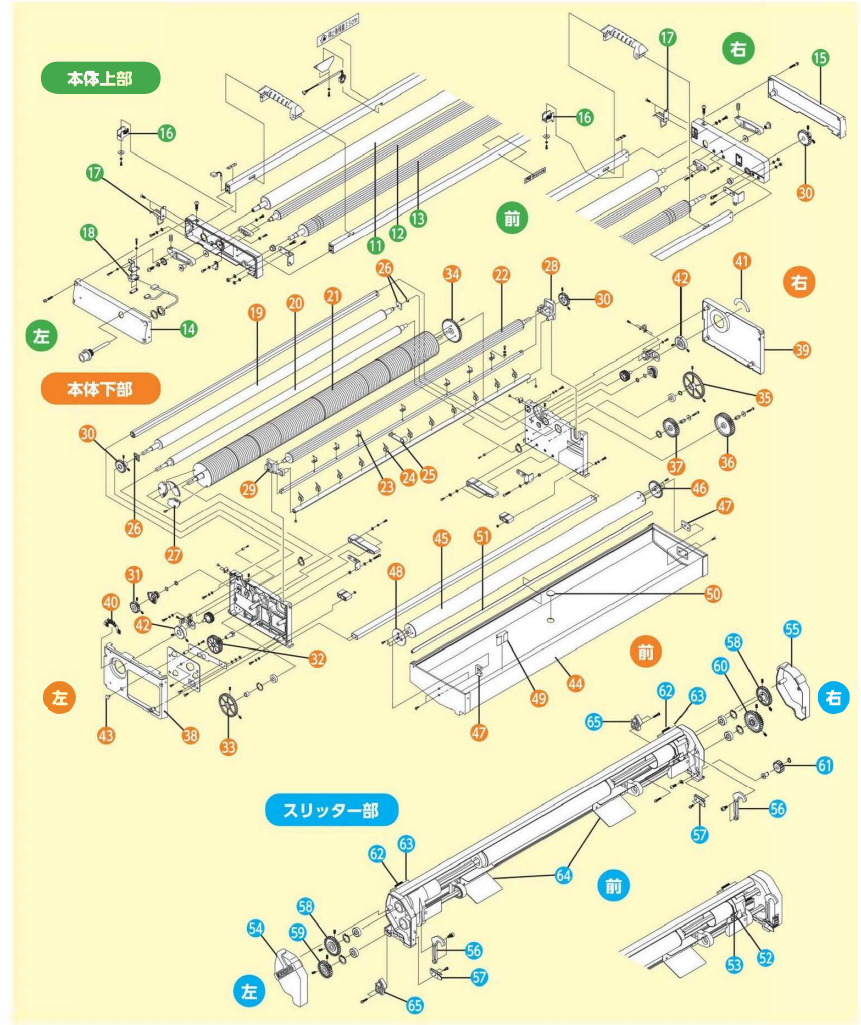


操作ボックス部・その他



☆部品のご注文の際は必ず機種名・部品名・数量ならびに品番もしくは部品番号をお願い致します。
【例：プライムエフェー カットテープ芯大小兼用 99-3053 1個】

No.	取付No.	部	品	名	品番/部品番号	No.	取付No.	部	品	名	品番/部品番号
外観部											
1	25	上蓋(カバー)			A4427030402	25		糊切ステー受け			A4436270001
2	21	2WAYロック開閉脚			1Y-3003	26		送り出しメタル 2ケセット			99-1022
3	24	テンションバー L1120			99-3002	27		糊切リング(糊付ローラー用)			A4433960001
4	17	原反芯棒(クロス芯棒)L1193 目印付			99-3057	28		メタル(ナラシ用)右			A4435540601
5	16	サイド盤(原反用)ゆ22&12兼用 2枚セット			99-3058	29		メタル(ナラシ用)左			A4435540602
6	18	紙受プラケットφ22(φ12受付き)2ケセット			99-3061	30		平歯車(20T)/ナラシ送り出し押さえ用			A4446380401
7		エラストマーキャスターφ100(プレーキ付)			99-3054	31		平歯車(17T)/ドクター用			A4446370401
8		エラストマーキャスターφ100(プレーキ無)			99-3055	32		MOTアイドラー(13/37T)			A4537480401
9	19	カットテープ装置/コの字型(φ50φ70)			99-2021	33		平歯車(39T)/糊付用 モーター側			A4447270401
10	11	パッチン錠セット(脚部用) 4ケセット			99-3020	34		平歯車(40T)/糊上げ駆動用			A244110011
本体上部											
11	1	検尺ローラー			A4437620201	35		平歯車(46T)/糊付用 従動側			A4447290401
12	6	ハイテンションローラー			A4433170502	36		平歯車(38T)/アイドラー用			A414542011
13	8	押さえローラー			A4437610202	37		平歯車(30T)/スリッター駆動用			A424502021
14		上部フレーム蓋(左側)			A4430570003	38		下部フレーム蓋(左側)			A4430570005
15		上部フレーム蓋(右側)			A4430570004	39		下部フレーム蓋(右側)			A4430570006
16	5	スライドストッパー			A4433950601	40		調整銘板(左側)			A4443860001
17		パッチン錠セット(上部用) 2ケセット			99-1035	41		調整銘板(右側)			A4443860002
18		フォトマイクロセンサー			99-5002	42		ドクター用ツマミ			A4437330401
本体下部											
19		送り出しローラー			A4437670101	43		化粧ネジ			99-1018
20	2	ドクターローラー			A4437640201	44	15	糊箱(φ50φ含む)			A4427140001
21	3	糊付ローラー			A4427110301	45		糊上げローラー			A443765021
22	12	ナラシローラー			A4433830301	46		平歯車(28T)/糊上げ用			A444005011
23		糊切セット(内) 9ケセット			99-1036	47		ローラー受けセット(5mm厚)			99-1029
24	13	糊切セット(外) 11ケセット			99-1020	48		糊切リング			A414548012
						49		テープガイド(38/45mm用)			99-3019
						50		取付穴プラグ			99-1017
						51		ワイパーゴム			A4445770001



No.	取付No.	部	品	名	品番/部品番号	No.	取付No.	部	品	名	品番/部品番号
スリッター部											
52	105	丸ナイフ刃セット φ51			99-4026	63	102	スライドブロック			A4146860201
53	104	セラミックセット			99-4018	64	114	ガイド板			A4136930301
54		サイドカバー(左)			A4139130310	65		原反芯棒受け			A4146850101
55	119	サイドカバー(右)			A4139130309	操作ボックス部・その他					
56	118	樹脂フック			A4136980301	66	203	取手1型(電気ボックス用)			00LB60018
57	116	グリッパーセット			99-4030	67	213	着脱式電源コード			99-5006
58		平歯車(27T)			A4146510401	68	211	2極変換アダプタ			99-5012
59		平歯車(23T)			A4146530401	69		カットテープ芯棒(コの字型)ロング			99-3062
60		二段歯車(23T/30T)			A4136530401	70	23	蝶ネジ式サイド盤(テープ用)2枚セット			99-3051
61	117	平歯車(14T)			A4146520201	71		カットテープ芯 大小兼用			99-3053
62	101	ノボルト			A4146940201	72	26	原反芯棒ロック			99-3036