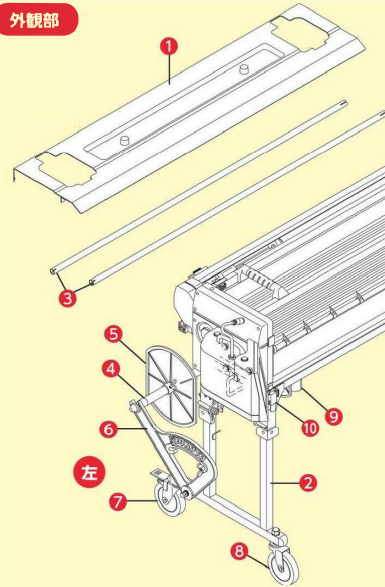
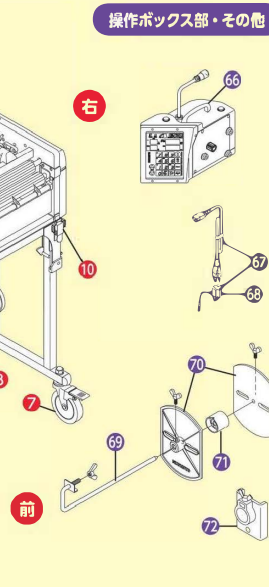


PrimeμⅢ/プライム ミュー・スリー

外観部



操作ボックス部・その他

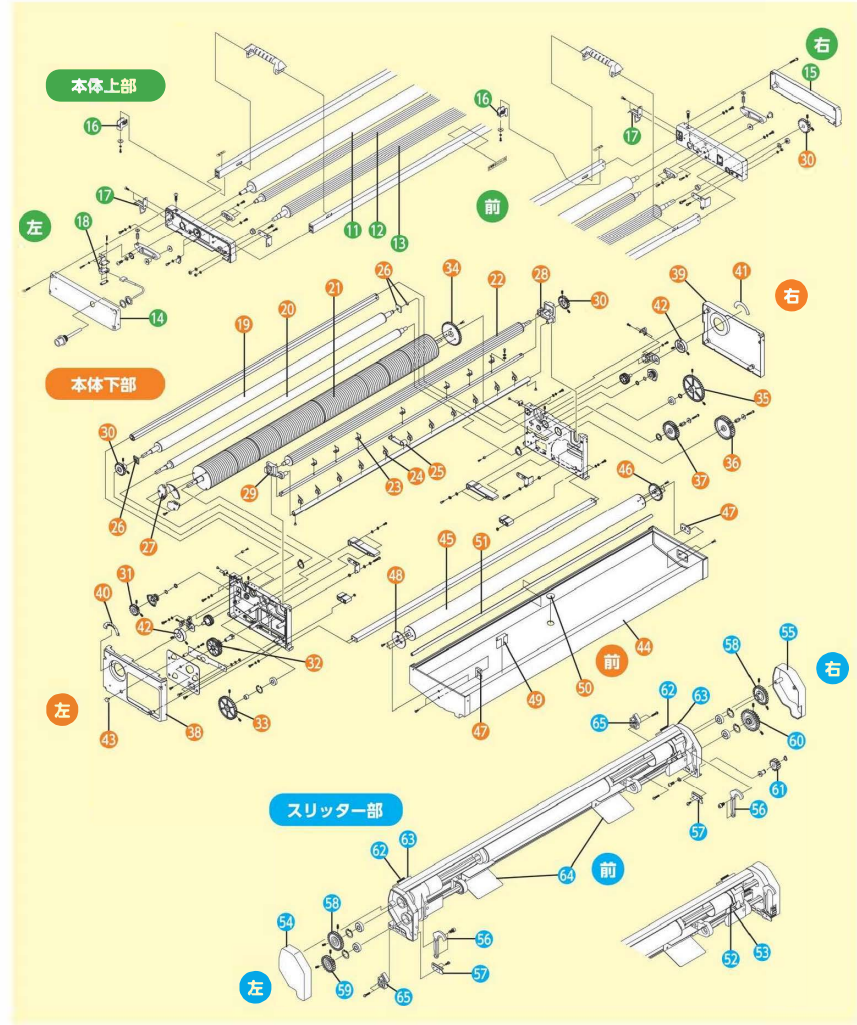


☆部品のご注文の際は必ず機種名・部品名・数量ならびに品番もしくは部品番号をお願い致します。
【例：プライムμⅢ サイドカバー(右) A4126290501 1個】

※標準付属品とは異なります。

No	取組No	部 品 名	品番/部品番号
外観部			
1	24	上蓋(カバー)	A4427030402
2	21	ワンタッチ開閉脚	IY-3002
3	23	テンションバー L1120	99-3002
4	17	原反芯棒(クロス芯棒)φ22xL1193	99-3023
5	16	サイド盤(原反用)φ22&12兼用 2枚セット	99-3058*
6	18	紙受プラケットφ22(φ12受け付き)2ヶセット	99-3061*
7	7	エラストマーキャスターφ100(プレーキ付)	99-3054
8	9	エラストマーキャスターφ100(プレーキ無)	99-3055
9	19	カットテープ装置/コの字型(※※※※)	99-2021
10	11	パッチン錠セット(脚部用) 4ヶセット	99-3020
本体上部			
11	1	検尺ローラー	A4437620201
12	6	ハイテンションローラー	A4433170502
13	8	押さえローラー	A4437610202
14	8	上部フレーム蓋(左側)	A4415190806
15	8	上部フレーム蓋(右側)	A4415170606
16	5	スライドストッパー	A4433950601
17	17	パッチン錠セット(上部用) 2ヶセット	99-1035
18	18	フォトマイクロセンサー	99-5002
本体下部			
19	2	送り出しローラー	A4437670101
20	2	ドクターローラー	A4437640201
21	3	糊付ローラー	A4427110501
22	12	ナラシローラー	A4433830301
23	23	糊切セット(内) 9ヶセット	99-1036
24	13	糊切セット(外) 11ヶセット	99-1020

No	取組No	部 品 名	品番/部品番号
25	25	糊切ステー受け	A4436270001
26	26	送り出しメタル 2ヶセット	99-1022
27	27	糊切リング(糊付ローラー用)	A4433960001
28	28	メタル(ナラシ用)右	A4435540601
29	29	メタル(ナラシ用)左	A4435540602
30	30	平歯車(20T)/ナラシ送り出し押さえ用	A4446380401
31	31	平歯車(17T)/ドクター用	A4446370401
32	32	MOTアイドラー(113/37T)	A4537480401
33	33	平歯車(39T)/糊付用 モーター側	A4447270401
34	34	平歯車(40T)/糊上げ駆動用	A244110011
35	35	平歯車(46T)/糊付用 従動側	A4447290401
36	36	平歯車(38T)/アイドラー用	A414542011
37	37	平歯車(30T)/スリッター駆動用	A424502021
38	38	下部フレーム蓋(右側)	A4415160606
39	39	下部フレーム蓋(左側)	A4415180606
40	40	調整銘板(左側)	A4443860001
41	41	調整銘板(右側)	A4443860002
42	42	ドクター用ツマミ	A4437330401
43	43	化粧ネジ	99-1018
44	15	糊箱(※※※含む)	A4427140001
45	45	糊上げローラー	A443765021
46	46	平歯車(28T)/糊上げ用	A444005011
47	47	ローラー受けセット(5mm厚)	99-1029
48	48	糊切リング	A414548012
49	49	テープガイド(38/45mm用)	99-3019
50	50	取付穴プラグ	99-1017
51	51	ワイパーゴム	A4445770001



No	取組No	部 品 名	品番/部品番号
スリッター部			
52	105	丸ナイフ刃セット	99-4017
53	104	セラミックセット	99-4018
54	54	サイドカバー(左)	A4126290502
55	119	サイドカバー(右)	A4126290501
56	118	樹脂フック	A4136980301
57	116	グリッパーセット	99-4030
58	58	平歯車(27T)	A4146510401
59	59	平歯車(23T)	A4146530401
60	60	二段歯車(23T/30T)	A4136530401
61	117	平歯車(14T)	A4146520201
62	101	ノブボルト	A4146940201

No	取組No	部 品 名	品番/部品番号
63	102	スライドブロック	A4146860201
64	64	ガイド板	A4136930301
65	65	原反芯棒受け	A4146850101
操作ボックス部・その他			
66	203	取手1型(電気ボックス用)	00LB60018
67	212	着脱式電源コード	99-5006
68	210	2極変換アダプタ	99-5012
69	69	カットテープ芯棒(コの字型)ロング	99-3062
70	22	蝶ネジ式サイド盤(テープ用)2枚セット	99-3051
71	71	カットテープ芯 大小兼用	99-3053
72	25	原反芯棒ロック	99-3036