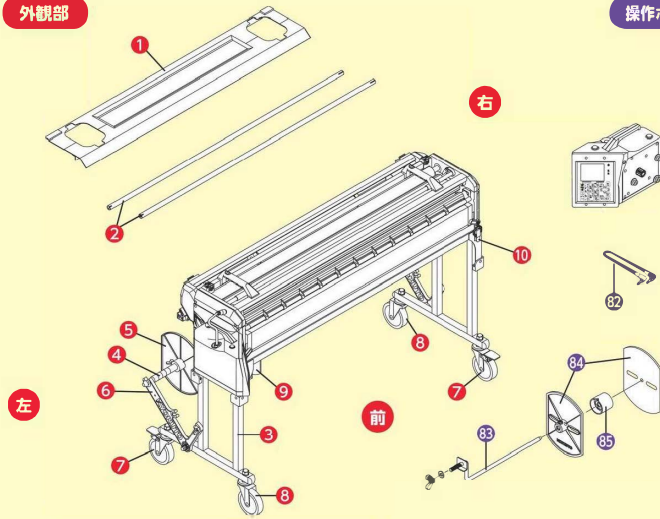


Hiβ-UNI/ハイベータ ユニ

外觀部

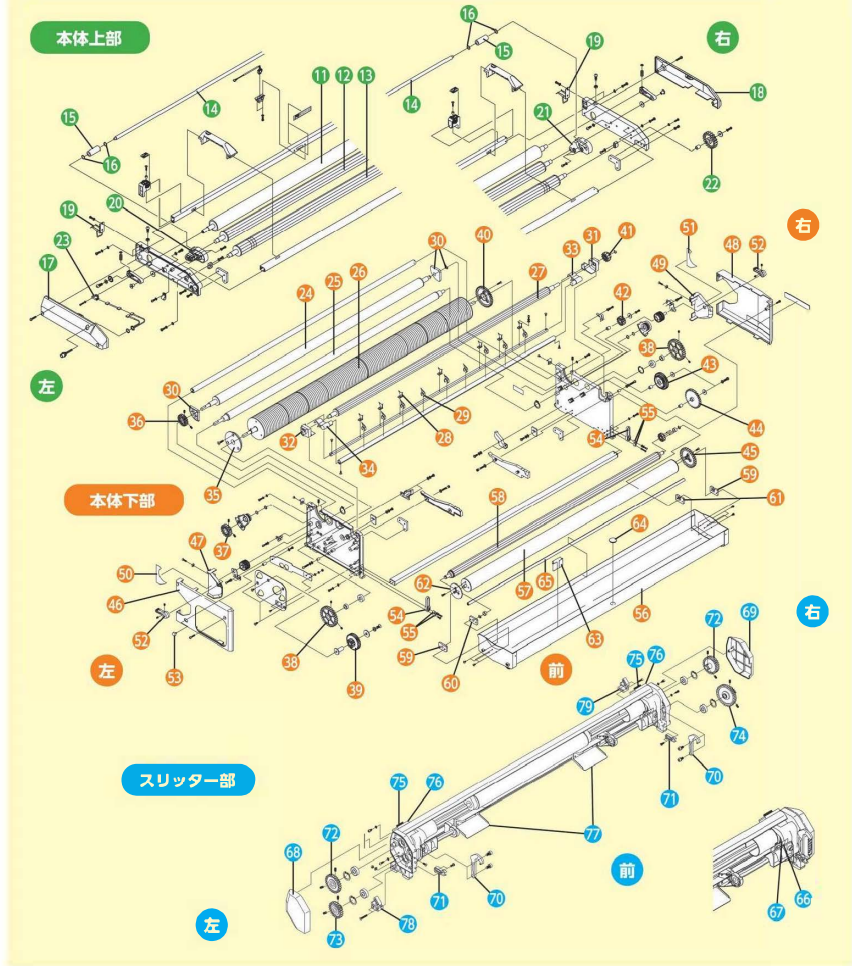


操作ボックス部・その他

☆部品のご注文の際は必ず機種名・部品名・数量ならびに品番もしくは部品番号をお願い致します。

【例：ハイベータユニ 平歯車 (20T) 送り出し用 A4446380401 1個】

No.	取組No.	部 品 名	品番/部品番号	No.	取組No.	部 品 名	品番/部品番号
外觀部							
1	24	上蓋 (カバー)	A4425880301	29	12	糊切りセット (外)11ヶセット	99-1020
2	23	テンションバー L1140	99-3040	30		送り出しメタル 2ヶセット	99-1034
3	20	脚一式組品	A4424720001	31		メタル (ナラ シ用)右	A4135810101
4	16	原反芯棒φ22×L1231 目印付	99-3056	32		メタル (ナラ シ用)左	A4135810102
5	15	サイド盤(原反用)φ22&12兼用 2枚セット	99-3058	33		糊切れレバー(右)	A4145740201
6	17	紙受ブラ ケットφ22	A4415360201	34		糊切れレバー(左)	A4145740202
7		エラストマーキャスターφ100(ブレーキ付)	99-3054	35		糊切リング 糊付コーラー用	A4448500001
8		エラストマーキャスターφ100(ブレーキ無)	99-3055	36		平歯車 (20T) / 送り出し用	A4446380401
9		カットテープ装置 / ショートクランク型(φ30)	99-2016	37		平歯車 (17T) / ドクター用	A4446370401
10		パッチン 錠セット (脚部用)4ヶセット	99-3020	38		平歯車 (30T) / 糊付用	A4446390301
本体上部							
11	1	検尺ローラー	A4437400101	39		MOTアイドラー (13/37T)	A4537480401
12	5	ハイデン ションローラー	A4437440102	40		平歯車 (32T) / 糊上げ駆動用	A4448690001
13	7	押さえローラー	A4437440101	41		平歯車 (12T) / ナラ シ用	A4137920001
14	22	フィッローラー	A4434620001	42		平歯車 (14T) / アイドラー用	A4447940101
15		アウターローラー	A4444490001	43		平歯車 (23/30T) / アイドラー駆動用	A4437520101
16		オリング	00KJ10103	44		平歯車 (35T) / アイドラー用	A4447930201
17		上部フレーム蓋 (左側)	A4135880103	45		平歯車 (37T) / 糊上げ用	A4444420001
18		上部フレーム蓋 (右側)	A4135880104	46		下部フレーム蓋 (左側)	A4135880105
19		パッチン 錠セット (上部用)2ヶセット	99-1035	47		下部フレーム蓋 (左側) サブ	A4135880107
20		フィッローラー受け (左側)	A4424730301	48		下部フレーム蓋 (右側)	A4135880106
21		フィッローラー受け (右側)	A4424730302	49		下部フレーム蓋 (右側) サブ	A4135880108
22		平歯車 (20T) / アイドラー用	A4447910201	50		調整銘板 (左側)	A4145710101
23		フォトマイクロセン サーR型	99-5008	51		調整銘板 (右側)	A4145710102
本体下部							
24		送り出しローラー	A4437410101	52		ドクター用ノブ	A4437560101
25	2	ドクターローラー	A4437900301	53		化粧ネジ	A90210
26	3	糊付ローラー	A4425850302	54	10	糊箱ストッパー	A4434940001
27	4	ナラ シローラー	A4437430301	55		支柱	A4446840001
28		糊切りセット (内)9ヶセット	99-1002	56	13	糊箱 (φ30×φ30含む)	A41359800
				57		糊上げローラー	A4434640501
				58		補助糊上げローラー(平歯車、カラー含む)	A4137910001
				59		ローラー受けセット (5mm厚)	99-1029



No.	取組No.	部 品 名	品番/部品番号	No.	取組No.	部 品 名	品番/部品番号
60		補助糊上げローラー受け (左側)	A4145840101	74	117	二段歯車 (23T/34T)	A4434770201
61		補助糊上げローラー受け (右側)	A4145850201	75	101	ノブボルト	A4146940201
62		糊切リング	A4449240101	76	102	スライドブロック	A4146860201
63		テープガイド (38/45mm用)	99-3019	77	114	ガイド板	A4136930301
64		取付穴プラグ	99-1017	78		原反芯棒受け (左)	A4446590001
65		ワイパーゴム	A4445770001	79		原反芯棒受け (右)	A4446590002
スリッター部							
66	105	丸ナイフセットφ51	99-4026	操作ボックス部・その他			
67	104	セラミック刃セット	99-4018	80	214	着脱式電源コード	99-5006
68		サイドカバー (左)	A4135880102	81	212	2極変換アダプタ	99-5012
69	119	サイドカバー (右)	A4135880101	82	27	ピン ジャックコード	99-5013
70	118	樹脂フック	A4136940401	83		カットテープ芯棒 (ショートクランク型)	99-3031
71	116	グリッパーセット	99-4031	84	14	プランジャ式 サイド盤(サブ用)2枚セット	99-3052
72		平歯車 (27T)	A4146510401	85		カットテープ芯棒 大小兼用	99-3053
73		平歯車 (23T)	A4146530401	86	25	原反芯棒ロックカー	99-3036