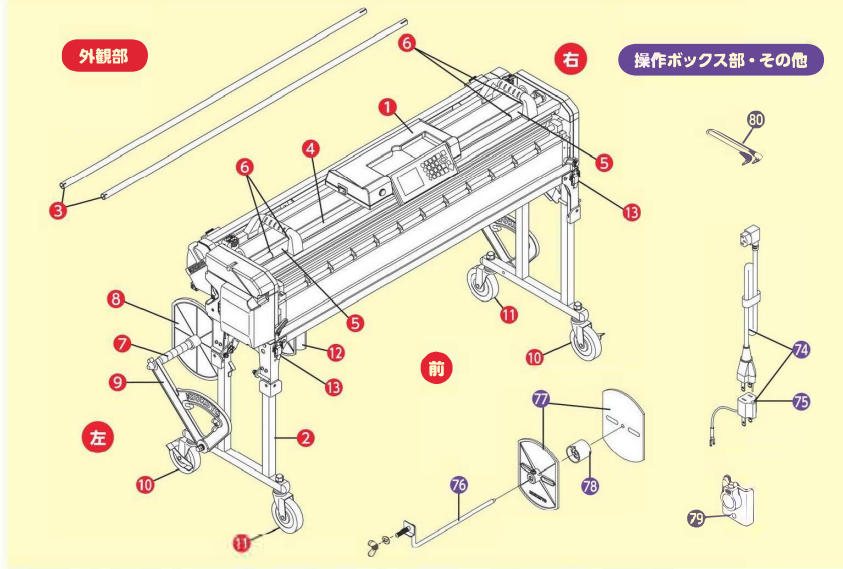


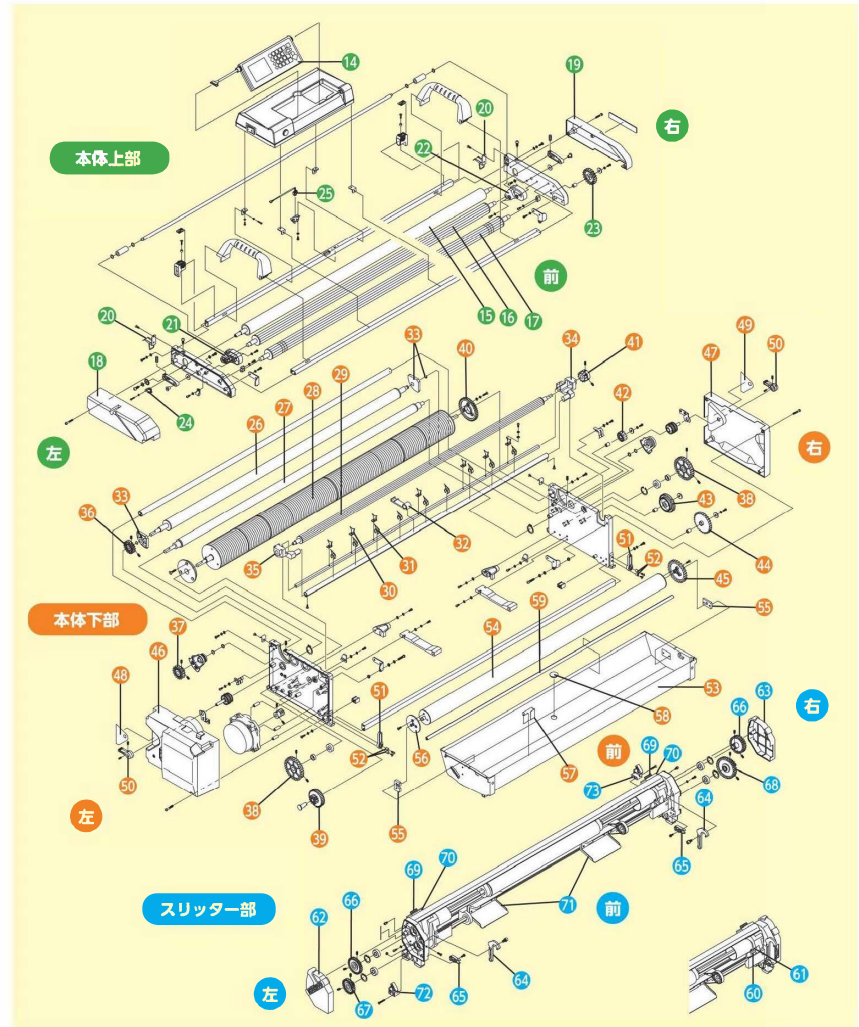
ATHLEAD ALEX Renew / アスリード アレックス リニューアル



☆部品のご注文の際は必ず機種名・部品名・数量ならびに品番もしくは部品番号をお願い致します。
【例：アスリードアレックス リニューアル L型着脱式電源コード 99-5007 1個】

| No. | 取組 | 部 品 名 | 品番/部品番号 | No. | 取組 | 部 品 名 | 品番/部品番号 |
|-------------|----|-----------------------------|-------------|-----|----|----------------------|--------------|
| 外観部 | | | | | | | |
| 1 | 4 | 操作ボックス | A41271301 | 29 | 9 | ナラシローラー | A4437430301 |
| 2 | 14 | 脚一式組品 | A41271600 | 30 | | 糊切セット(内) 9ヶセット | 99-1002 |
| 3 | 18 | テンションバー L1140 | 99-3040 | 31 | 10 | 糊切セット(外) 11ヶセット | 99-1020 |
| 4 | 19 | フィットローラー | A443620001 | 32 | | 糊切ステ受け | A4436280001 |
| 5 | | アウターローラー φ20×50 | A4444490001 | 33 | | 送り出しメタル 2ヶセット | 99-1034 |
| 6 | | オリングP11 | 00KJ10103 | 34 | | メタル(ナラシ用)右 | A4434510001 |
| 7 | 17 | 原反芯棒φ22×L1231 目印付 | 99-3056 | 35 | | メタル(ナラシ用)左 | A4434510002 |
| 8 | 16 | サイド盤(原反用)φ22&12兼用 2枚セット | 99-3058 | 36 | | 平歯車(20T)/送り出し用 | A4446380401 |
| 9 | 15 | 縦受ブラケットφ22(φ12受付き)2ヶセット | 99-3061 | 37 | | 平歯車(17T)/ドクター用 | A44446370401 |
| 10 | | エアキャスターφ100(ブレーキ付) | 99-3037 | 38 | | 平歯車(30T)/糊付用 | A4446390301 |
| 11 | | エアキャスターφ100(ブレーキ無) | 99-3038 | 39 | | MOTアイドラー(13/37T) | A4537480401 |
| 12 | | カットテープ装置/ショートクランク型(φ22/φ20) | 99-2016 | 40 | | 平歯車(32T)/糊上げ駆動用 | A4448690001 |
| 13 | | パッチン錠セット(脚部用) 4ヶセット | 99-3020 | 41 | | 平歯車(12T)/ナラシ用 | A4447900201 |
| 本体上部 | | | | | | | |
| 14 | | 操作パネルユニット | A41378500 | 42 | | 平歯車(14T)/アイドラー用 | A4447940101 |
| 15 | 1 | 検尺ローラー | A4437400101 | 43 | | 平歯車(23/30T)/アイドラー駆動用 | A4437520101 |
| 16 | 2 | ハイテンションローラー | A4437440102 | 44 | | 平歯車(35T)/アイドラー用 | A4447930201 |
| 17 | 6 | 押さえローラー | A4437440101 | 45 | | 平歯車(37T)/糊上げ用 | A4444120001 |
| 18 | | 上部フレーム蓋(左側) | A4436390304 | 46 | | 下部フレーム蓋(左側) | A4424590604 |
| 19 | | 上部フレーム蓋(右側) | A4415351712 | 47 | | 下部フレーム蓋(右側) | A4415331712 |
| 20 | | パッチン錠セット(上部用) 2ヶセット | A4437560101 | 48 | | 調整銘板(左側) | A4442840002 |
| 21 | | フィットローラー受け(左側) | A4424730301 | 49 | | 調整銘板(右側) | A4442840001 |
| 22 | | フィットローラー受け(右側) | A4424730302 | 50 | | ドクター用ノブ | A4437560101 |
| 23 | | 平歯車(20T)/アイドラー用 | A4447910201 | 51 | 8 | 糊箱ストッパー | A4434940001 |
| 24 | | フォトマイクロセンサーR型 | 99-5008 | 52 | | 支柱 | A4446840001 |
| 25 | | クロスセンサー組品 | EE908150201 | 53 | 12 | 糊箱 (φ56φ56 含む) | A44246803 |
| 本体下部 | | | | | | | |
| 26 | | 送り出しローラー | A4437410101 | 54 | | 糊上げローラー | A4434640501 |
| 27 | | ドクターローラー | A4437900301 | 55 | | ローラー受けセット (5mm厚) | 99-1029 |
| 28 | 3 | 糊付ローラー | A4425850402 | 56 | | 糊切リング | A4449240101 |
| | | | | 57 | | テープガイドφ(38/45mm用) | 99-3019 |
| | | | | 58 | | 取付穴プラグ | 99-1017 |
| | | | | 59 | | ワイパーゴム | A4445770001 |

部品につきましては価格に關係なく原則送料がかかります。



| No. | 取組 | 部 品 名 | 品番/部品番号 | No. | 取組 | 部 品 名 | 品番/部品番号 |
|---------------|-----|---------------|-------------|------------|-----|------------------------|-------------|
| スリッター部 | | | | | | | |
| 60 | 105 | 丸ナイフ刃セットφ51 | 99-4026 | 71 | 114 | ガイド板 | A4136930301 |
| 61 | 104 | セラミックセット | 99-4018 | 72 | | 原反芯棒受け(左) | A4446590001 |
| 62 | | サイドカバー(左) | A4436630002 | 73 | | 原反芯棒受け(右) | A4446590002 |
| 63 | 119 | サイドカバー(右) | A4436630001 | その他 | | | |
| 64 | 118 | 樹脂フック | A4136940401 | 74 | 201 | L型着脱式電源コード | 99-5007 |
| 65 | 116 | グリッパースセット | 99-4031 | 75 | 202 | 2極変換アダプタ | 99-5012 |
| 66 | | 平歯車(27T) | A4146510401 | 76 | | カットテープ芯棒(ショートクランク型) | 99-3031 |
| 67 | | 平歯車(23T) | A4146530401 | 77 | 13 | プランジャ式サイド盤(テープ用) 2枚セット | 99-3052 |
| 68 | 117 | 二段歯車(23T/34T) | A4434770201 | 78 | | カットテープ芯 大小兼用 | 99-3053 |
| 69 | 101 | ノボルト | A4146940201 | 79 | 22 | 原反芯棒ロッカー | 99-3036 |
| 70 | 102 | スライドブロック | A4146860201 | 80 | 23 | ピンジャックコード | 99-5013 |