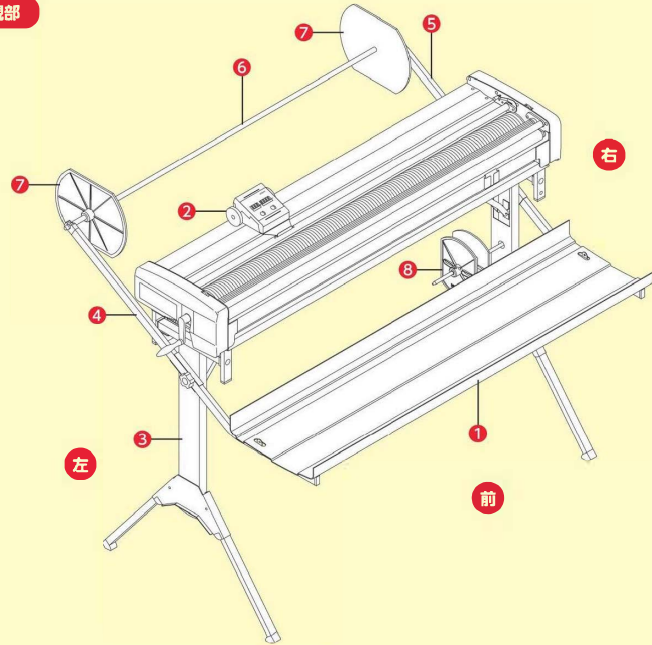


β-EZ/ベータ イージー

外觀部



☆部品のご注文の際は必ず機種名・部品名・数量ならびに品番もしくは部品番号をお願い致します。
【例：ベータ イージー デュアルカウンター e 99-1037 1個】

No.	取替No.	部 品 名	品番/部品番号	No.	取替No.	部 品 名	品番/部品番号
※標準付属品とは異なります。							
外觀部							
1	2	上蓋	A453615032	22		平歯車(23T)/糊付(小)用	A454642021
2	12	ダブルカウンターe	99-1037	23		平歯車(47T)/糊付(大)用	A454643021
3	3	脚一式組品 ※紙受け左右除く	A45258403	24		平歯車(16T)/ナラシ用	A454641021
4	18	紙受け(左) (⑧⑨⑩⑪含む)	A4536500001	25		メタル(糊付ローラー用) 2ヶセット	99-1021
5		紙受け(右) (⑧⑨⑩⑪含む)	A4536500002	26		メタル(ナラシローラー用) 2ヶセット	99-1009
6	14	原反芯棒(クロス芯棒)φ22/手動機用	99-3042	27		カラー2(爪引掛け用)	A434029001
7	16	サイド盤(原反用)φ22&12兼用 2枚セット	99-3058 [※]	28	9	ハンドル/傘付き	99-1033
8		カットテープ装置/ストレート型 (⑩⑪⑫⑬)	99-2014	29		取付穴プラグ	99-1017
本体部							
9	1	本体カバー(左) ※ロゴシールは含まれません	A4521040303	30		糊抜き蓋/パッキン付き	99-1032
10		本体カバー(右) ※ロゴシールは含まれません	A4521040304	31	21	テープガイド(38/45mm用)	99-3019
11		プレート	A234111001	脚部			
12	10	爪	A234102011	32		芯棒受けスリット付セット	99-3001
13		スペーサー	A234104001	33		スーパーノブ	00CA50027
14	11	カウンター取付ステー	A453103021	34		六角ボルト	A234306011
15	6	ドライブローラー	A4536470102	35		長方形中栓	00LG10008
16		メタル(ドライブローラー用)	A434028001	36	20	脚先	A4546310001
17		平歯車(12T/14T)/ドライブ用	A4546440021	37	22	オリング	00KJ10003
18	4	糊付ローラー	A4521440402	カットテープ装置・その他			
19	5	ドクターローラー	A4535970401	38	15	カットテープ芯棒(ストレート)	99-3009
20	7	ナラシローラー	A433013031	39	17	蝶ネジ式サイド盤(テープ用) 2枚セット	99-3051
21		平歯車(34T)/ドクター用	A454638021	40		カットテープ芯 大小兼用	99-3053
				41	23	βパック	99-1016

