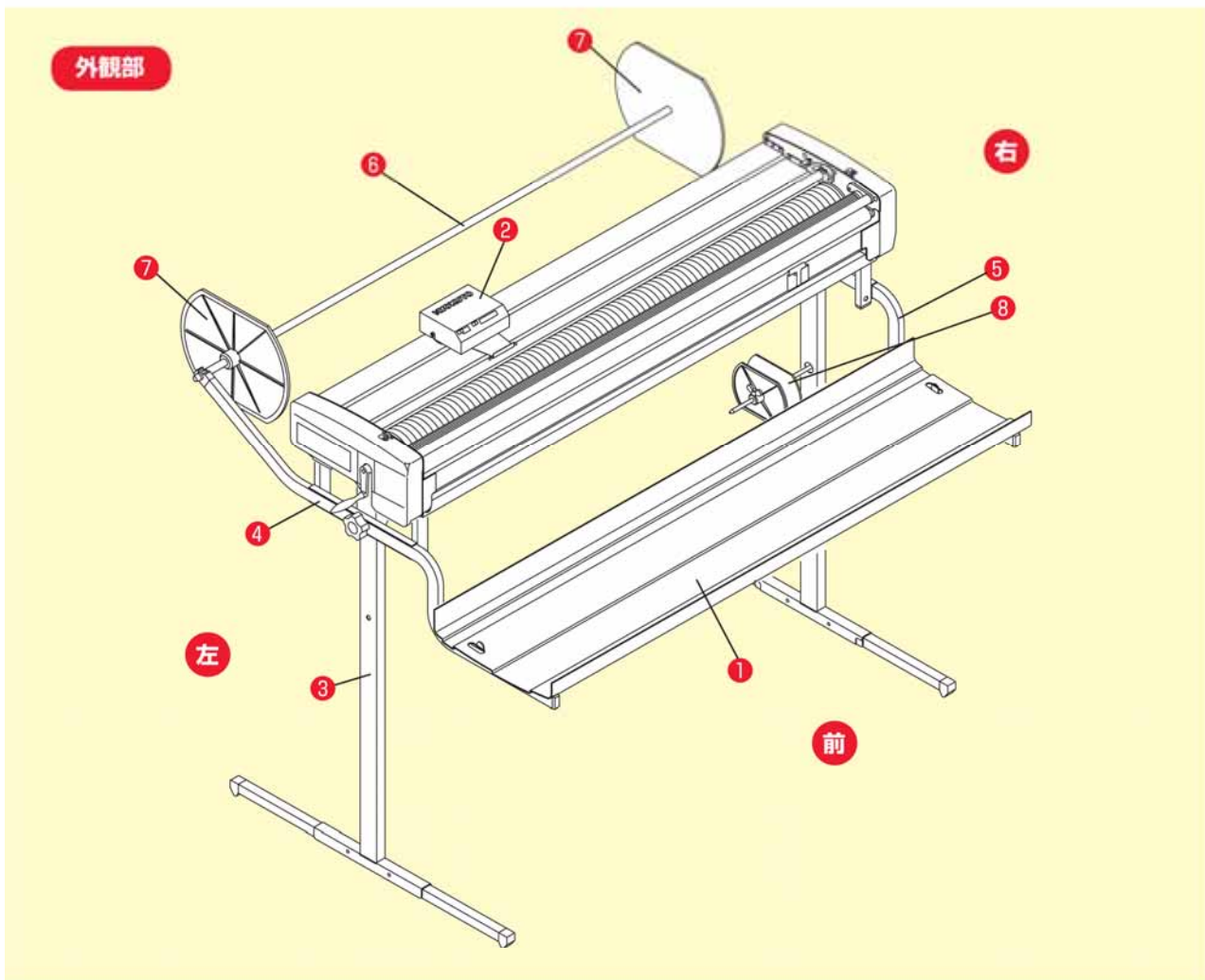


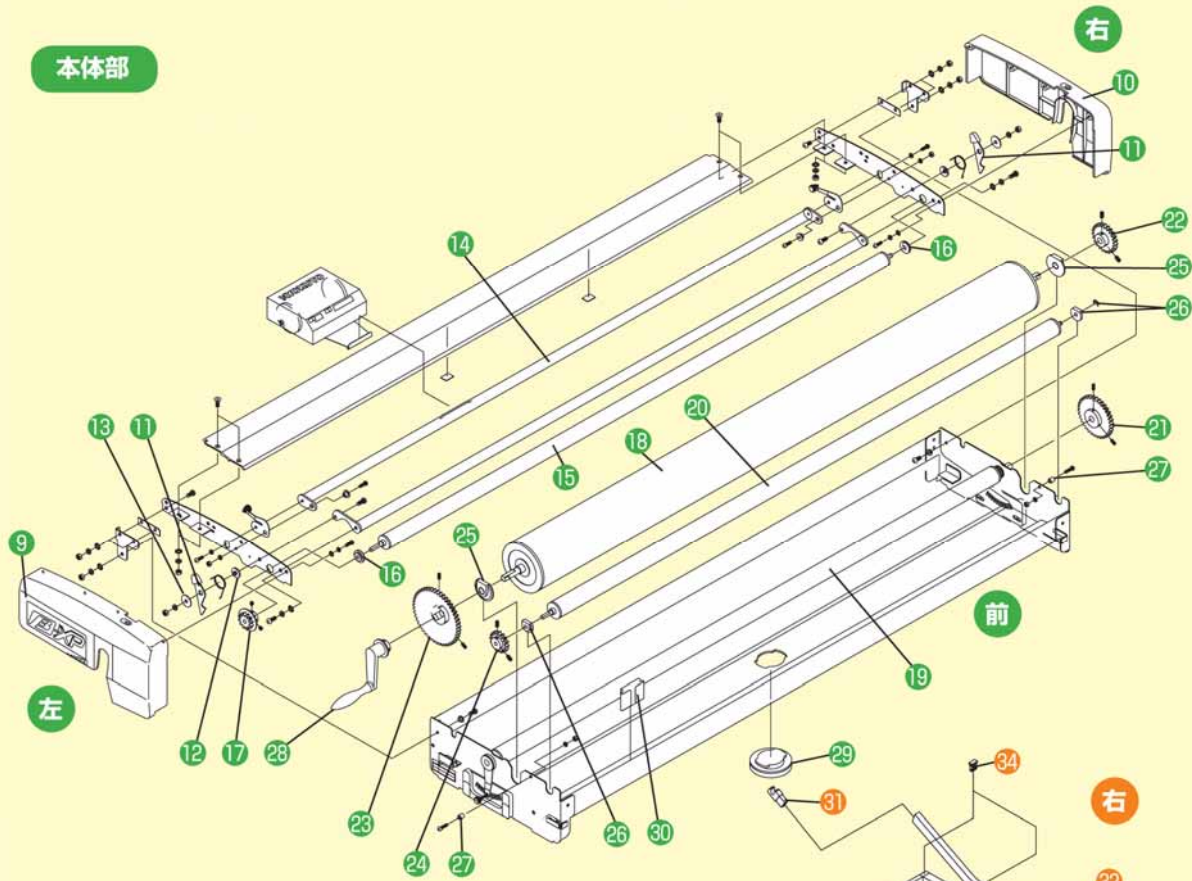
β-XP II / ベータ-エックスピー II



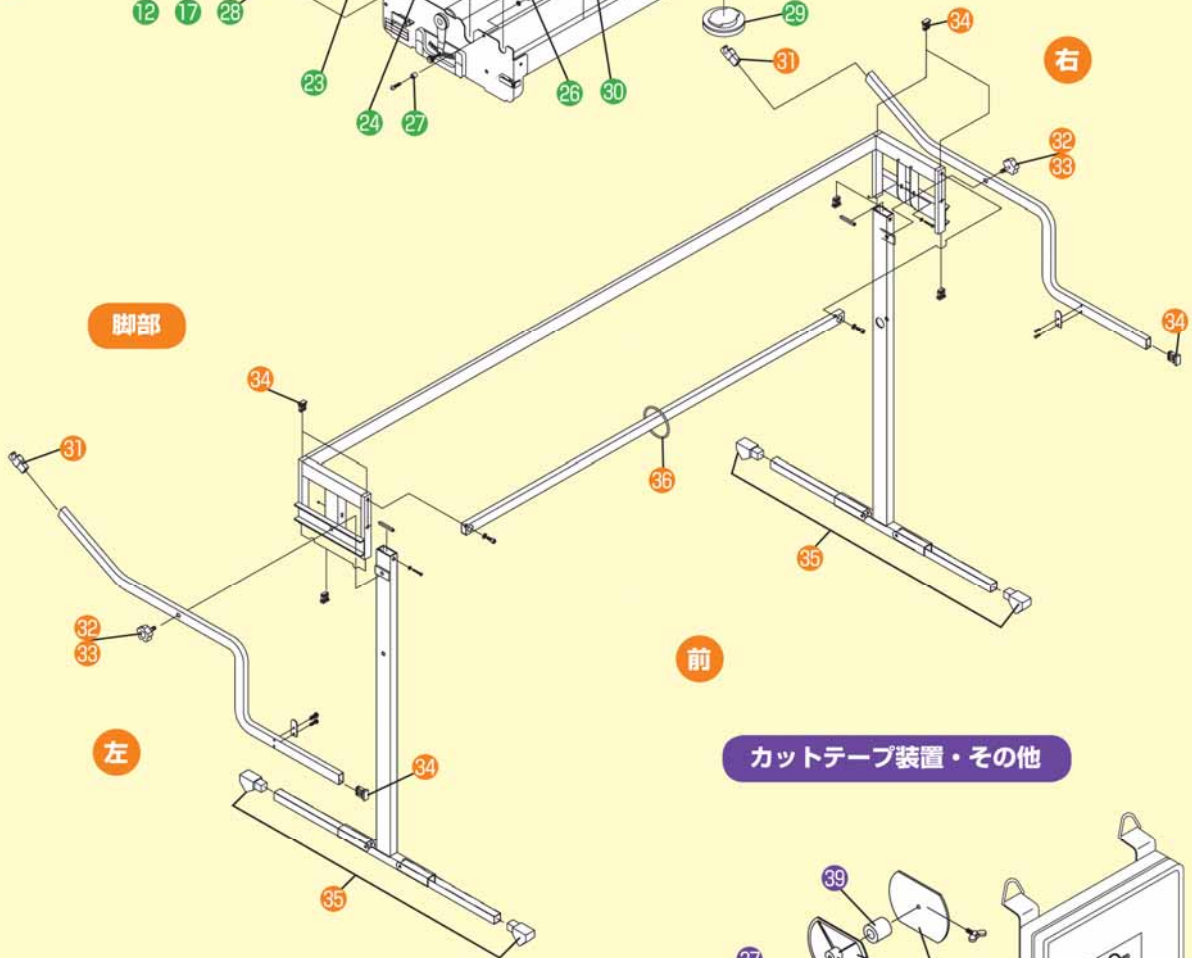
☆部品のご注文の際は必ず機種名・部品名・数量ならびに品番もしくは図番をお願いします。
【例：ベータ-エックスピーII ダブルカウンター 99-1012 1個】

No	取説No	部 品 名	品番及び図番	No	取説No	部 品 名	品番及び図番
外観部							
1	2	上蓋	A4536150101	21		平歯車(34T)/ドクター用	A4546380201
2	12	ダブルカウンター	99-1012	22		平歯車(23T)/糊付(小)用	A4546420201
3	3	脚一式組品 ※紙受け左右除く	A4515190001	23		平歯車(47T)/糊付(大)用	A4546430201
4	18	紙受け(左) ※ノボルトは含まれません	A4536400001	24		平歯車(16T)/ナラシ用	A4546410201
5		紙受け(右) ※ノボルトは含まれません	A4536400002	25		メタル(糊付ローラー用) 2ケセット	99-1021
6	14	原反芯棒(クロス芯棒)φ22mm	99-3042	26		メタル(ナラシローラー用) 2ケセット(リング付)	99-1009
7	16	サイド盤(原反用) 2枚セット	99-3025	27		カラー2(爪引掛け用)	A434029001
8		カットテープ装置(④⑦⑧⑨)	99-2002	28	9	ハンドル	99-1033
本体部							
9	1	本体カバー(左) ※ロゴシールは含まれません	A4521040201	29		糊抜き蓋	99-1032
10		本体カバー(右) ※ロゴシールは含まれません	A4521040202	30	21	テープガイド(38/45mm用)	99-3019
11	10	爪	A234102001	脚 部			
12		スペーサー	A234104001	31		芯棒受け 2ケセット	99-3033
13		プレート	A234111001	32		スーパーノブ	00CA50027
14	11	カウンター取付けステー	A453103021	33		六角ボルト	A234306011
15	6	ドライブローラー	A233103031	34		長方形中栓	A4546330201
16		メタル(ドライブローラー用)	A434028001	35	20	脚先	A4546310001
17		平歯車(12T/14T)/ドライブ用	A4546400201	36	22	Oリング	00KJ10003
18	4	糊付ローラー	A4521440302	カットテープ装置・その他			
19	5	ドクターローラー	A4535970201	37	15	カットテープ芯棒/ストレート	99-3009
20	7	ナラシローラー	A433013021	38	17	サイド盤(テープ用) 2枚セット	99-3005
				39		カットテープ芯	99-3010
				40		βバック	99-1016

本体部



脚部



カッター装置・その他

