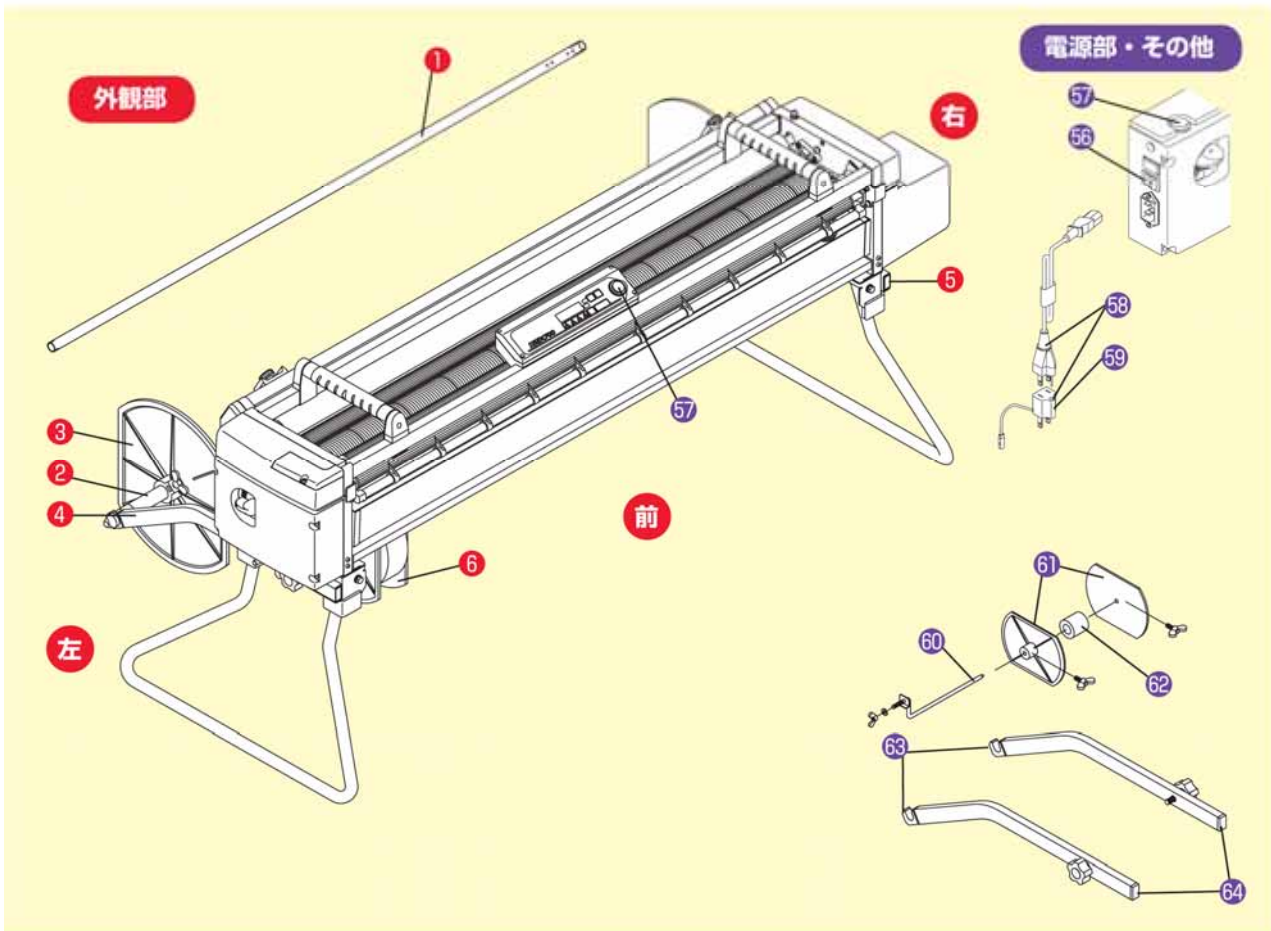
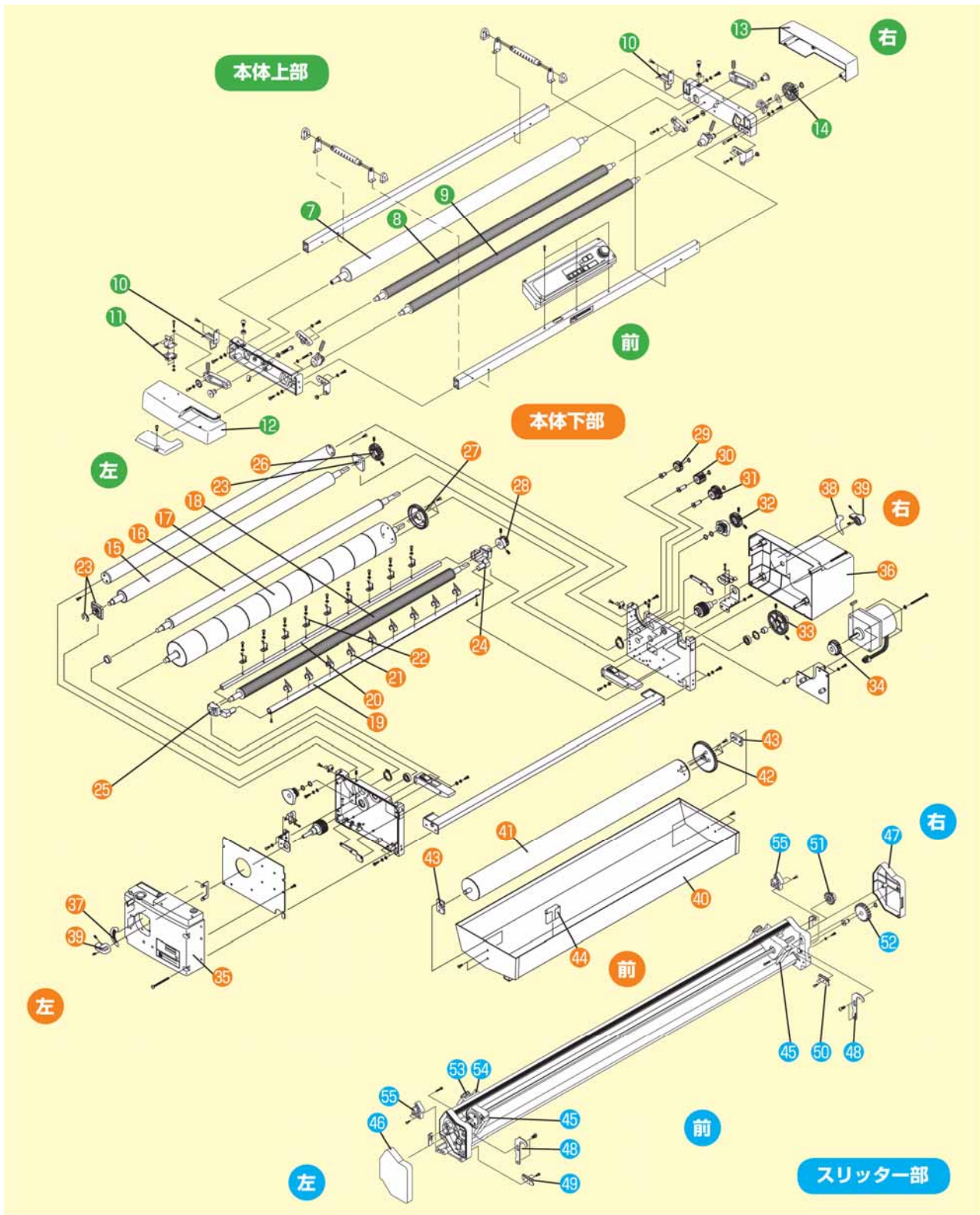


SALIDA CF仕様 / サリーダ CF仕様



☆部品のご注文の際は必ず機種名・部品名・数量ならびに品番もしくは図番をお願いします。
 【例：サリーダ CF仕様 カットテープ芯棒 99-3031 1個】

No	取説No	部 品 名	品番及び図番	No	取説No	部 品 名	品番及び図番
外觀部							
1		テンションバー L1140	99-3040	24		ナラシメタル(右)	A4434510002
2	5	原反芯棒 φ22×L1231	99-3039	25		ナラシメタル(左)	A4434510001
3		サイド盤(原反用)φ22 2枚セット	99-3025	26		平歯車(20T)/送り出し用	A4446380101
4	3	紙受け(左)	A4536440001	27		平歯車(30T)/糊上げ駆動用	A4446390101
5		紙受け(右)	A4536440002	28		平歯車(12T)/ナラシ用	A4446360101
6	6	カットテープ装置※標準付属品とサイド盤が異なります。	99-2004	29		平歯車(14T)/L=13スリッター駆動用	A4146520101
本体上部							
7		検尺ローラー	A4434580001	30		平歯車(14T)/L=25スリッター駆動用	A4146520102
8		ハイテンションローラー	A4434600001	31		二段歯車(15/20T)/スリッター駆動用	A4434570001
9		押さえローラー	A4434600001	32		平歯車(17T)/ドクター用	A4446370001
10		パッチン錠セット(上部用) 2ヶセット	99-1013	33		平歯車(30T)/糊付用	A4446390101
11		フォトマイクロセンサー	99-5002	34		平歯車(17T)/モーター用	A4444600301
12		上部フレーム蓋(左側)	A4414240202	35		下部フレームカバー(左側)	A4414230302
13		上部フレーム蓋(右側)	A4424410202	36		下部フレームカバー(右側)	A4418040202
14		平歯車(20T)	A4446410001	37		目盛シール(左)	A4444080001
本体下部							
15		送り出しローラー	A4434590101	38		目盛シール(右)	A4444080002
16		ドクターローラー	A4434610001	39		糊圧調整ツマミ	A4434070201
17		糊付ローラー	A4424300001	40	1	糊箱	A4525920201
18		ナラシローラー	A4434630001	41		糊上ローラー	A4536260001
19		糊切りステー(外)	A4435800001	42		平歯車(37T)/糊上用	A4444120001
20		糊切りステー(内)	A4435570001	43		ローラー受けセット	99-1029
21		糊切り(外) 11ヶセット	99-1020	44		テープガイド(38/45mm用)	99-3019
22		糊切り(内) 9ヶセット	99-1002	スリッター部			
23		送り出しメタル 2ヶセット(止め輪付き)	99-1022	45		刃物ブロック/CFスリッター用(左右セット)	99-4025
				46	31	サイドカバー(左)	A4126320101
				47		サイドカバー(右)	A4126320102
				48	30	フック	A4445700101



No	取説No	部 品 名	品番及び図番	No	取説No	部 品 名	品番及び図番
49		グリップ(左)	A4444150202	57		キャップセット(赤・黄 各1ヶ入り)	99-5001
50	28	グリップ(右)	A4444150201	58		着脱式電源コードセット(59を含みます)	99-5006
51		平歯車(13T)	A4149080001	59		2極変換アダプタ	00EJ91426
52		平歯車(20T)	A4446410001	60		カットテープ芯棒/Flex・SALIDA用	99-3031
53	21	ブラクランプノブ	A4146740001	61		サイド盤(テープ用)2枚セット	99-3005
54	22	スライドブロック	A4146500501	62		カットテープ芯	99-3010
55		原反芯棒受け	A4146850001	63		芯棒受け	A4146850001
電源部・その他				64		長方形中栓	A4546330201
56	9	電源スイッチ	00EC50047				