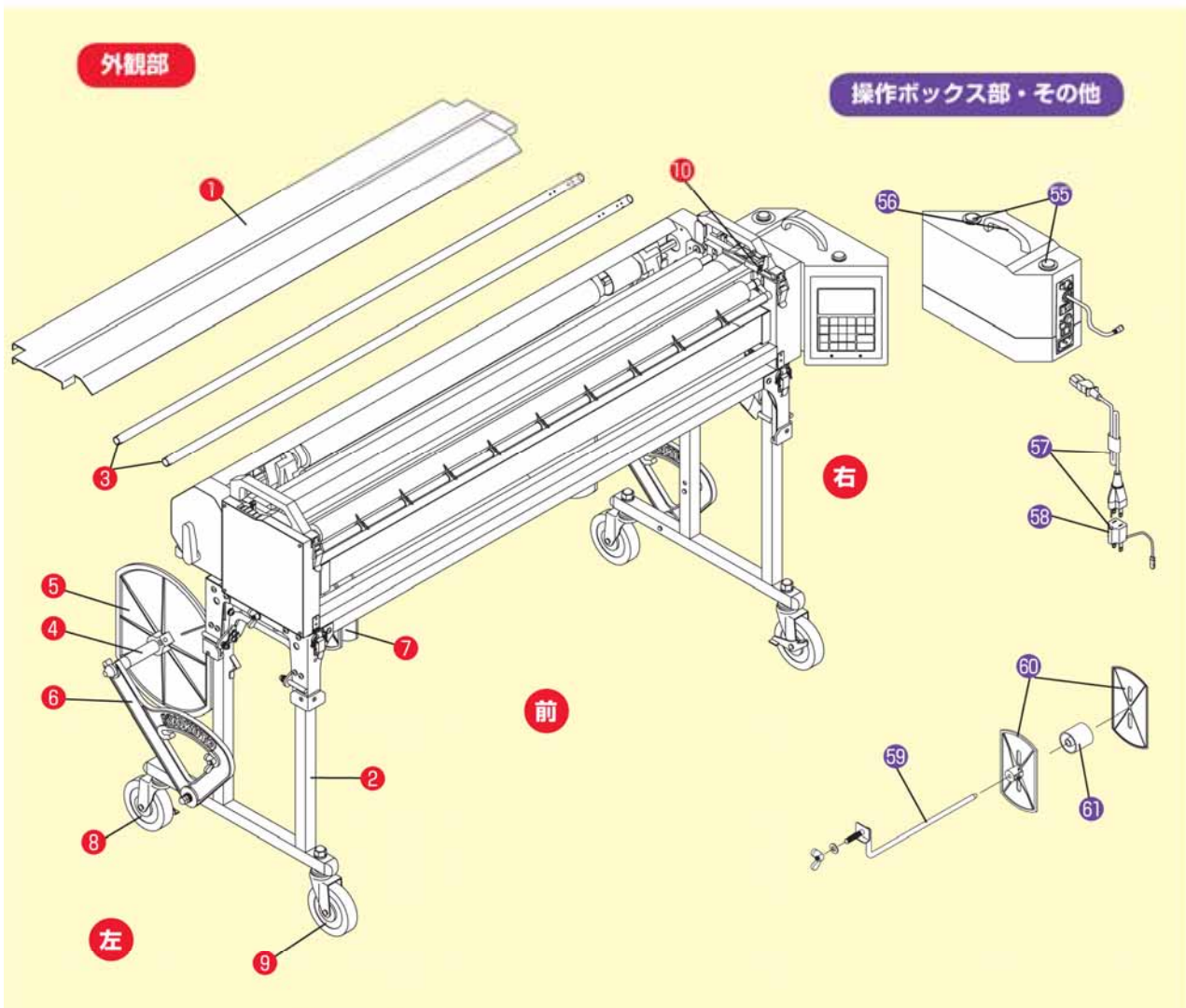
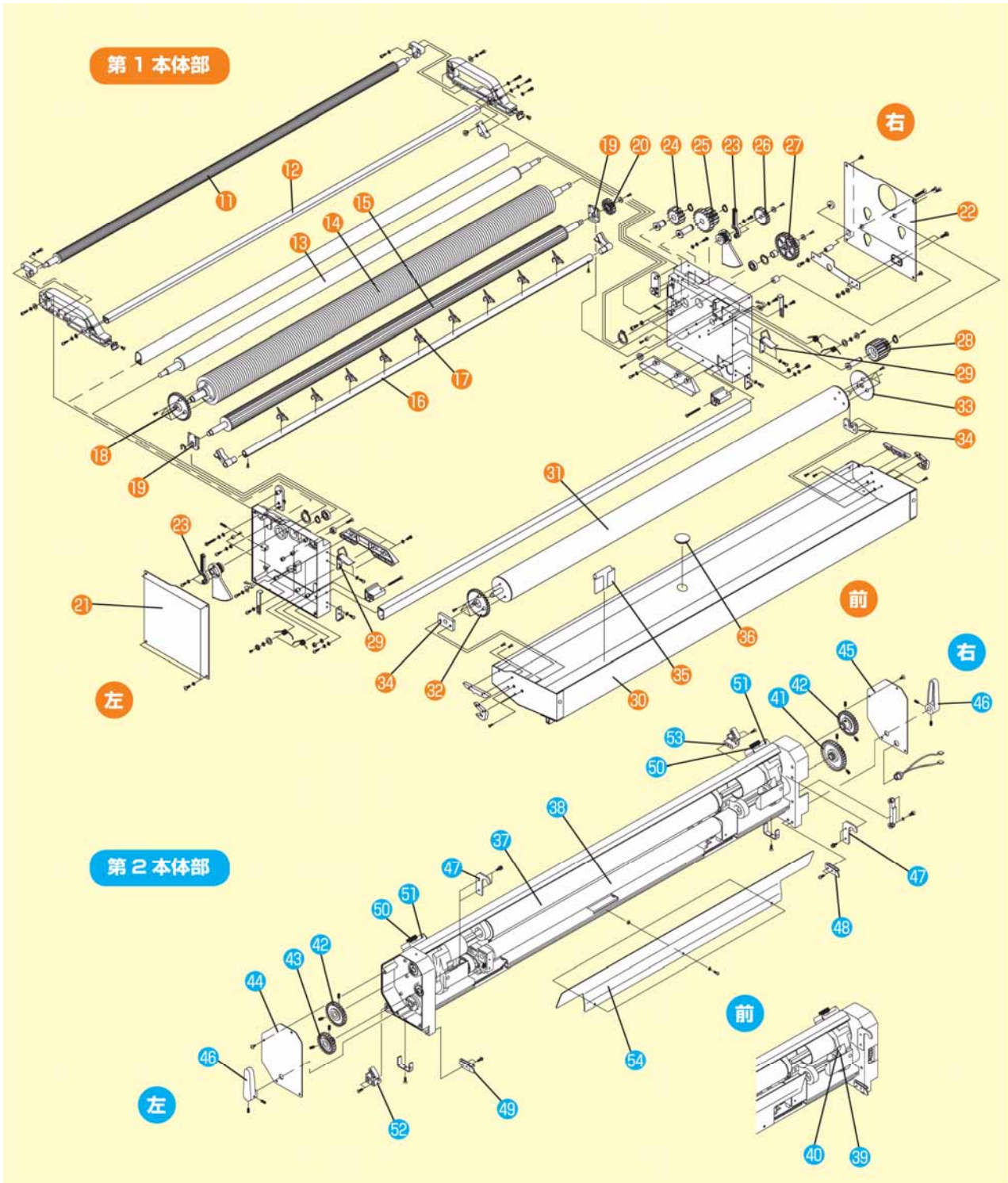


Hi β - Rise/ハイベータ-ライズ



☆部品のご注文の際は必ず機種名・部品名・数量ならびに品番もしくは図番をお願いします。
 【例：ハイベータ-ライズ テープガイド(38/45mm用) 99-3019 1個】

No	取説No	部 品 名	品番及び図番	No	取説No	部 品 名	品番及び図番
外觀部				第1 本体部			
1	9	上部カバー	A4137370201	20		平歯車(16T)/ナラシ用	A4147350001
2	2	脚一式	A41171301	21		下部フレームカバー(左)	A4137570201
3	8	テンションバー L1140	99-3040	22		下部フレームカバー(右)	A4137630001
4	6	原反芯棒 φ22×L1231	99-3039	23		偏芯ボス	A4147410001
5	7	サイド盤(原反用)φ22 2枚セット	99-3025	24		平歯車(14T)/第2本体駆動用	A4146520101
6	5	紙受けブラケット 2ヶセット	99-3024	25		二段歯車(15/20T)/第2本体アイドル	A4434570001
7	4	カットテープ装置/Rise用(59 60 61)	99-2006	26		平歯車(19T)/ドクター用	A4147550001
8		エアキャスターφ100(ブレーキ付)2ヶセット	99-3037	27		平歯車(30T)/糊付用	A4147480001
9		エアキャスターφ100(ブレーキ無)2ヶセット	99-3038	28		二段歯車(20T/15T)/ナラシ糊付筒アイドル	A4147400101
10		光電センサー	EE904840001	29		パッチン錠セット(上部用) 2ヶセット	99-1013
第1 本体部				30	3	糊箱	A41270404
11		ハイテンションローラー	A4137250001	31		糊上ローラー	A4137300101
12		上部ステー	A4137340001	32		平歯車(33T)/糊上げ用	A4147590001
13		ドクターローラー	A4137330101	33		糊切りリング	A4147600001
14		糊付ローラー	A4127030001	34		ローラー受けセット	99-1030
15		ナラシローラー	A4137240201	35		テープガイド(38/45mm用)	99-3019
16		糊切りステー	A4137320001	36		取付け穴プラグ	99-1017
17		糊切り	A4137350001	第2 本体部			
18		平歯車(31T)/糊上げ駆動用	A4446400001	37	10	送り出しローラー	A4137150001
19		ナラシメタル	A4147390001	38	11	検尺ローラー	A4137160001
				39	14	丸ナイフセット	99-4017



No	取説No	部 品 名	品番及び図番	No	取説No	部 品 名	品番及び図番
40	13	セラミック刃セット	99-4018	52		原反芯棒受け(1)	A4446590001
41	16	二段歯車(23/33T)	A4137220101	53		原反芯棒受け(2)	A4446590002
42		平歯車(27T)	A4146510301	54		ガイド	A4137170201
43		平歯車(23T)	A4146530301	操作ボックス部・その他			
44		カバー(左側)	A4137560202	55		キャップセット(赤・黄 各1ヶ入り)	99-5001
45		カバー(右側)	A4137560201	56		取手1型(操作ボックス用)	00LB60018
46	19	ローラーレバー	A4147260101	57		着脱式電源コードセット(59を含みます)	99-5006
47	15	フック	A4147330001	58		2極変換アダプタ	00EJ91426
48	17	グリッパー(右側)	A4444150201	59		カットテープ芯棒/Rise用	99-3044
49		グリッパー(左側)	A4444150202	60		ブランジャ式サイド盤(テープ用)窓付セット	99-3041
50		ブラクランプノブ	A4146740001	61		カットテープ芯	99-3010
51		スライドブロック	A4146500501				