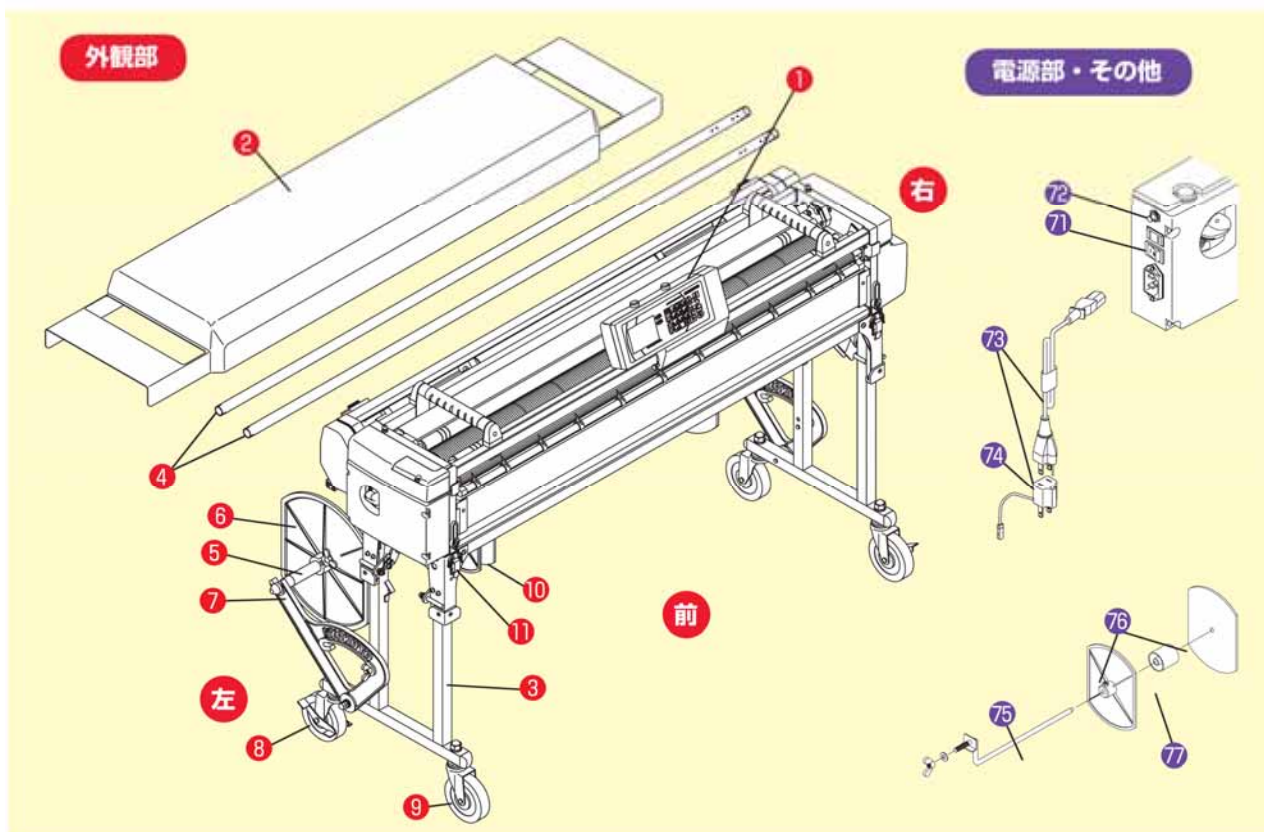


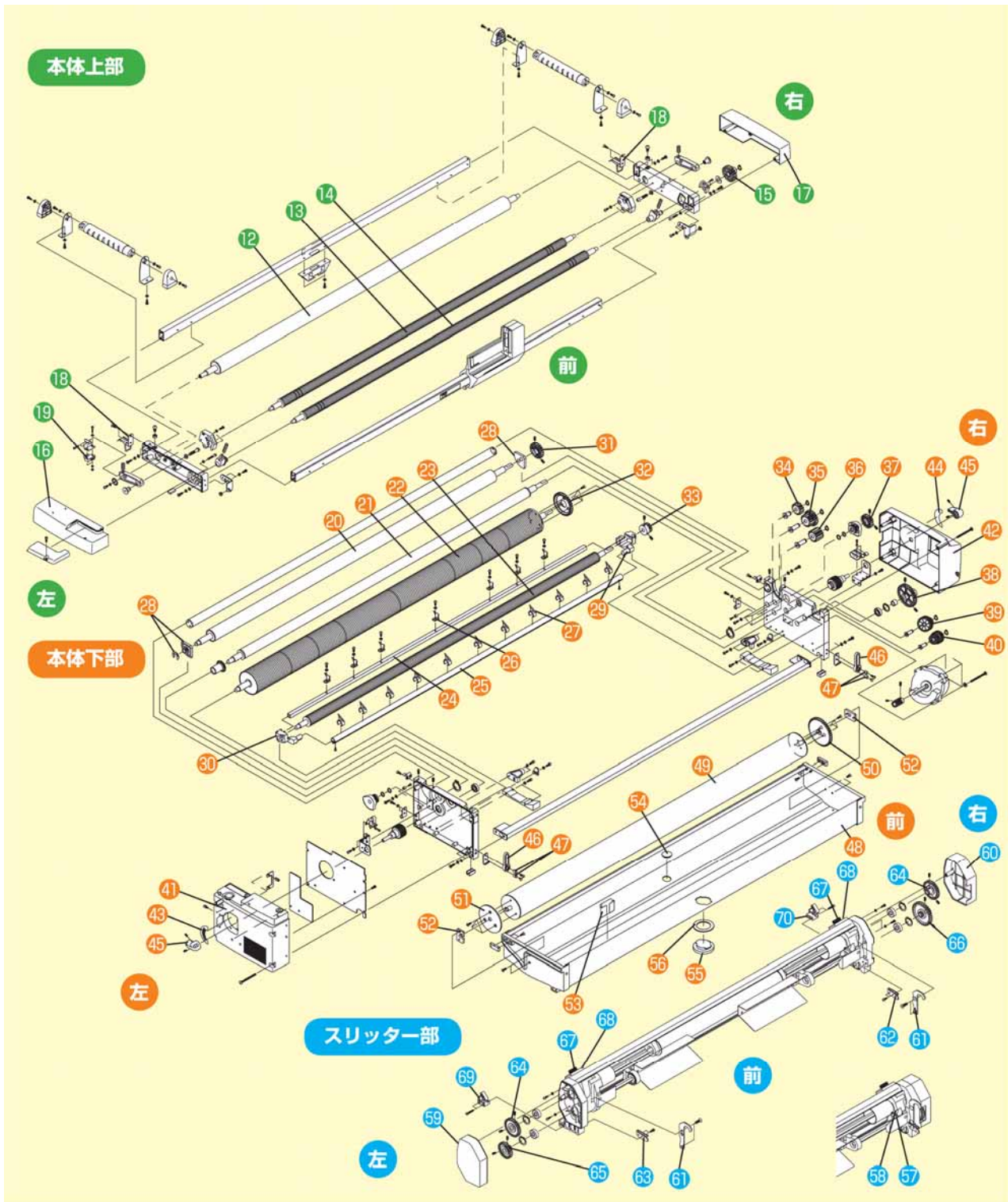
ATHLEAD Flex LIMITED / アスリード フレックス リミテッド



☆部品のご注文の際は必ず機種名・部品名・数量ならびに品番もしくは図番をお願いします。

【例：アスリード フレックス リミテッド メタル (ナラシ用) 右 A4434510001 1個】

No	取説No	部 品 名	品番及び図番	No	取説No	部 品 名	品番及び図番
外観部				29		メタル(ナラシ用)右	A4434510001
1	4	操作ボックス	SEI051031600	30		メタル(ナラシ用)左	A4434510002
2	20	上蓋(カバー)	A4434680101	31		平歯車(20T)/送り出し用	A4446380101
3	15	脚一式組品	A44244203	32		平歯車(31T)/糊上げ駆動用	A4446400001
4	19	テンションバー L1140	99-3040	33		平歯車(12T)/ナラシ用	A4446360101
5	18	原反芯棒 φ22×L1231	99-3039	34		平歯車(14T)/L=13スリッター駆動用	A4146520101
6	17	サイド盤(原反用)φ22 2枚セット	99-3025	35		二段平歯車(15T/20T)/スリッター駆動用	A4434570001
7	16	紙受ブラケットφ22 2ヶセット	99-3024	36		平歯車(14T)/L=25スリッター駆動用	A4146520102
8		φ100キャスター(プレーキ付)2ヶセット	99-3022	37		平歯車(17T)/ドクター用	A4446370101
9		φ100キャスター(プレーキ無)2ヶセット	99-3021	38		平歯車(30T)/糊付用	A4446390101
10		カットテープ装置/Flex用(85 75 76 77)	99-2004	39		二段平歯車(13T/31T)/モーター用	*A4436170001
11		パッチン錠セット(脚部用) 4ヶセット	99-3020	40		二段平歯車(20T/25T)/モーター用	*A4436160001
本体上部				41		下部フレームカバー(左側)	A4414230201
12	1	検尺ローラー	A4434580001	42		下部フレームカバー(右側)	*A4414400001
13	2	ハイテンションローラー	A4434600001	43		目盛シール(左)	A4444080001
14		押さえローラー	A4434600001	44		目盛シール(右)	A4444080002
15		平歯車(20T)	A4446410001	45		糊厚調整ツマミ	A4434070201
16		上部フレームカバー(左側)	A4414240101	46	9	糊箱ストッパー	A4434940001
17		上部フレームカバー(右側)	A4424410101	47		支柱	A4446840001
18		パッチン錠セット(上部用) 2ヶセット	99-1013	48	13	糊箱	A4424350301
19		フォトマイクロセンサー	99-5002	49		糊上げローラー	A4434640101
本体下部				50		平歯車(39T)/糊上げ用	A4446530001
20		送り出しローラー	A4434590101	51		糊切りリング	A4446550001
21		ドクターローラー	A4434610001	52		ローラー受けセット	99-1029
22	3	糊付ローラー	A4424300001	53		テープガイド(38/45mm用)	99-3019
23	10	ナラシローラー	A4434630001	54		取付け穴プラグ	99-1017
24		糊切りステータ(内)	A4435570001	55		糊抜き蓋	A4434720101
25	12	糊切りステータ(外)	A4435800001	56		パッキン	A4446540101
26		糊切りセット(内) 9ヶセット	99-1002	スリッター部			
27	11	糊切りセット(外) 11ヶセット	99-1020	57	38	丸ナイフセット	99-4017
28		送り出しメタル 2ヶセット(止め輪付き)	99-1022	58	39	セラミック刃セット	99-4018



No.	取説No.	部 品 名	品番及び図番	No.	取説No.	部 品 名	品番及び図番
59		サイドカバー(左)	A4424500102	69		原反芯棒受け(左)	A4446590001
60	41	サイドカバー(右)	A4424500101	70		原反芯棒受け(右)	A4446590002
61	42	フック	*A4446920001	電源部・その他			
62	43	グリップバー(右)	A4444150201	71	74	電源スイッチ	EE904140001
63		グリップバー(左)	A4444150202	72	72	サーキットプロテクタ	EE904130201
64		平歯車(27T)	A4146510301	73	76	着脱式電源コードセット(70を含みます)	99-5006
65		平歯車(23T)	A4146530301	74	77	2極変換アダプタ	00EJ91426
66		二段歯車(23T/34T)	A4434770201	75		カットテープ芯棒/Flex・SALIDA用	99-3031
67	31	クランプノブ	*A4146940101	76	14	ブランジャ式サイド盤(テープ用)2枚セット	99-3032
68	32	スライドブロック	*A4146860001	77		カットテープ芯	99-3010

※の図番部品はATHLEAD Flex LIMITED専用部品です。ATHLEAD Flexとの互換性はありませんのでご注意ください。