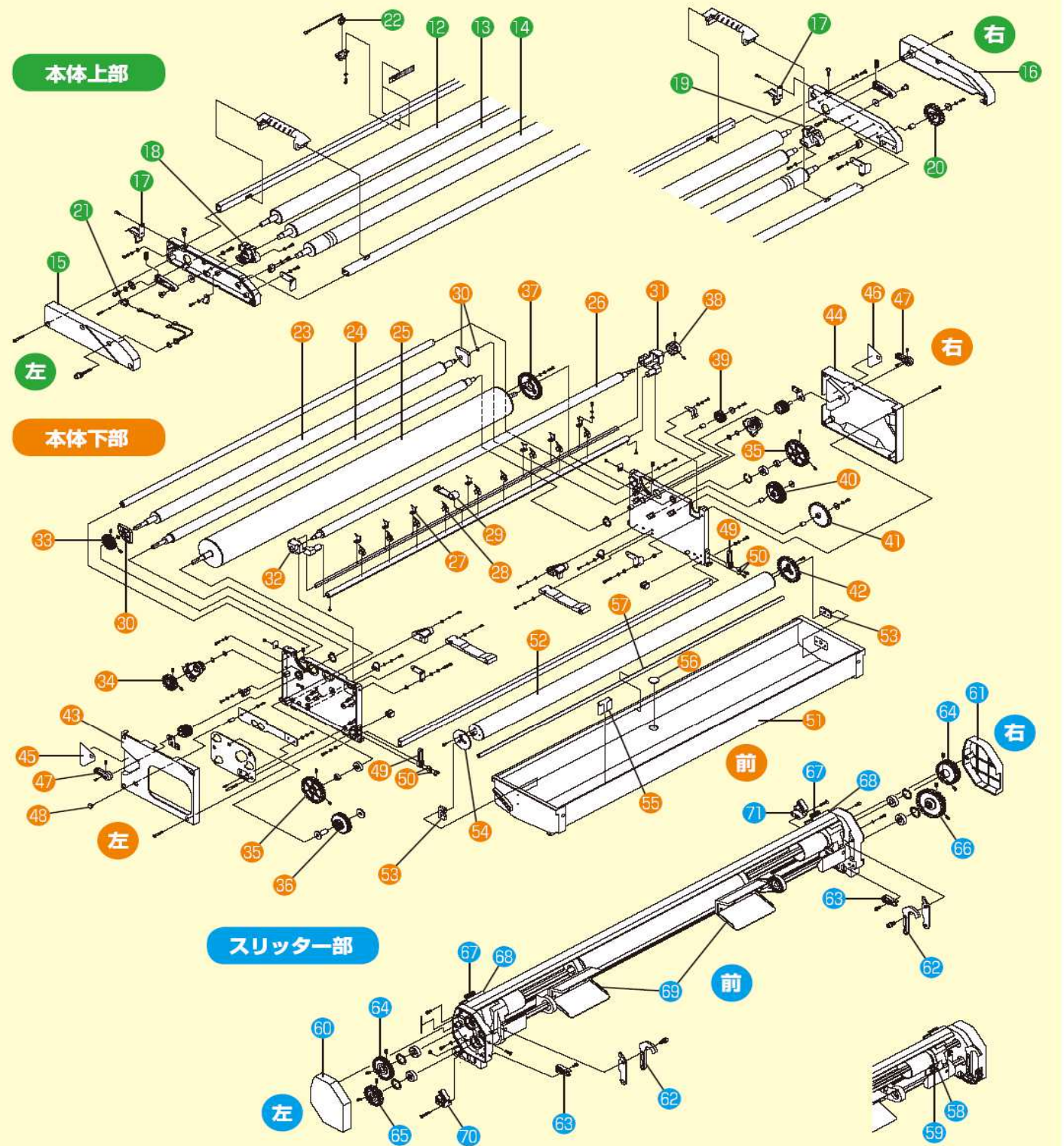
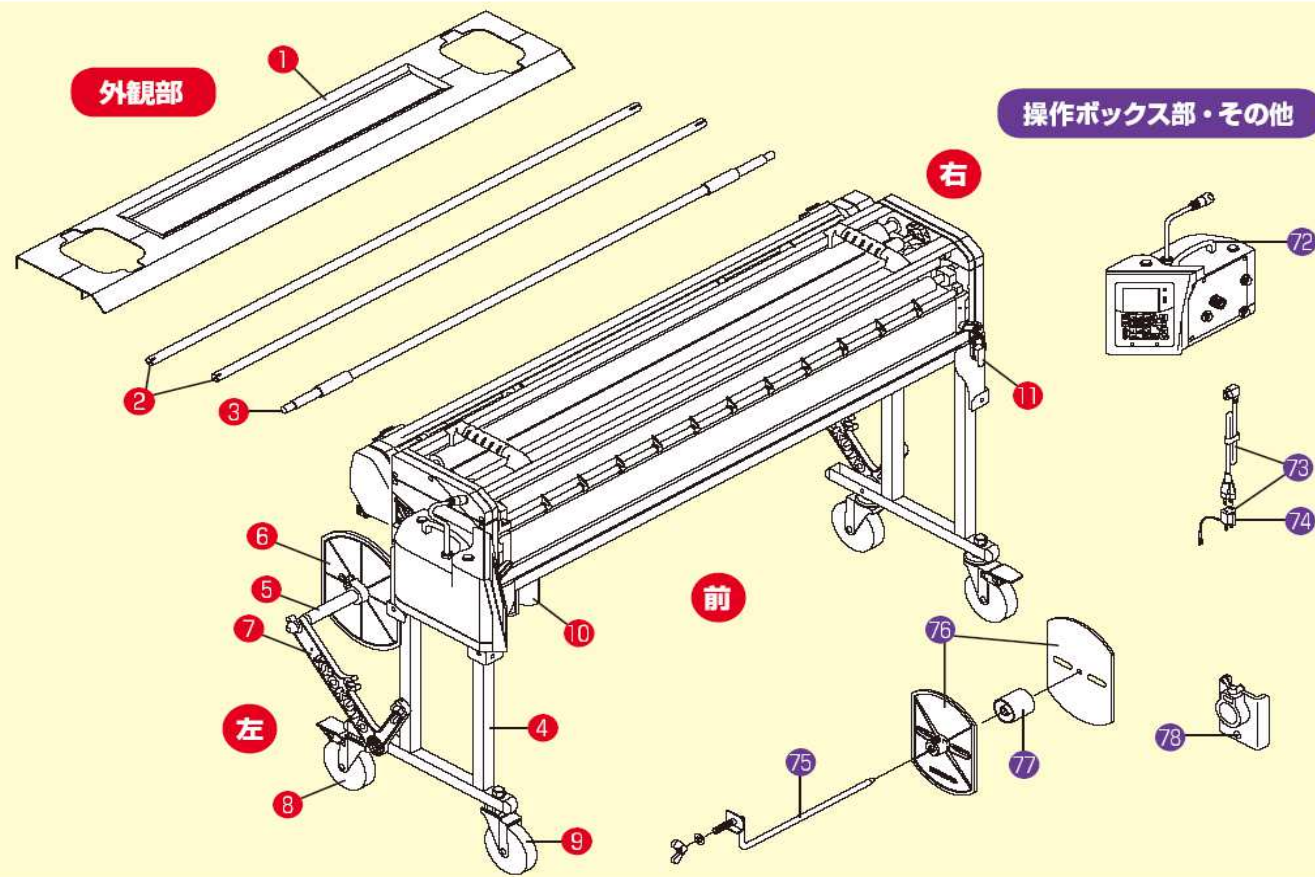


Hi β-MASTER/ハイベータ マスター



☆部品のご注文は必ず機種名・部品名・数量ならびに品番もしくは部品番号をお願い致します。
【例：ハイベータ マスター 平歯車(20T)送り出し用 A4446380201 1個】

No.	取説No.	部 品 名	品番もしくは部品番号	No.	取説No.	部 品 名	品番もしくは部品番号
外觀部				操作ボックス部・その他			
1	23	上蓋(カバー)	A4425880101	28	12	糊切りセット(外) 11ヶセット	99-1020
2	22	テンションバー L1140	99-3040	29		糊切りステー受け	A4436280001
3	21	フィットローラー(プレスローラーセット)	99-4023	30		送り出しメタル 2ヶセット	99-1034
4	20	脚一式組品	A44245401	31		メタル(ナラシ用)右	A4434510001
5	16	原反芯棒φ22×L1231	99-3039	32		メタル(ナラシ用)左	A4434510002
6	15	サイド盤(原反用)φ22 2枚セット	99-3025	33		平歯車(20T)/送り出し用	A4446380201
7	17	紙受プラケットφ22	A4415360201	34		平歯車(17T)/ドクター用	A4446370201
8		クリアキャスターφ100(ブレーキ付)	99-3045	35		平歯車(30T)/糊付用	A4446390201
9		クリアキャスターφ100(ブレーキ無)	99-3046	36		MO T アイドラー(13/37T)	A4537480401
10		カットテープ装置/ショートクランク型(607)	99-2010	37		平歯車(31T)/糊上げ駆動用	A4447890001
11		パッチン錠セット(脚部用) 4ヶセット	99-3020	38		平歯車(12T)/ナラシ用	A4447900201
本体上部				本体下部			
12	1	検尺ローラー	A4437400101	39		平歯車(14T)/アイドラー用	A4447940101
13	5	ハイテンションローラー	A4437440002	40		平歯車(23/30T)/アイドラー駆動用	A4437520101
14	7	押さえローラー	A4437440001	41		平歯車(35T)/アイドラー用	A4447930201
15		上部フレーム蓋(左側)	A4415340102	42		平歯車(38T)/糊上げ用	A4447990201
16		上部フレーム蓋(右側)	A4415350502	43		下部フレーム蓋(左側)	A4415320402
17		パッチン錠セット(上部用) 2ヶセット	99-1035	44		下部フレーム蓋(右側)	A4415330502
18		フィットローラー受け(左側)	A4437980101	45		調整銘板(左側)	A4449260002
19		フィットローラー受け(右側)	A4437980102	46		調整銘板(右側)	A4449260001
20		平歯車(20T)/アイドラー用	A4447910201	47		ドクター用ノブ	A4437560101
21		フォトマイクロセンサーR型	99-5008	48		化粧ネジ	99-1018
22		クロスセンサー組品	EE907110001	49	10	糊箱ストッパー	A4434940001
本体下部				スリッター部			
23		送り出しローラー	A4437410101	50		支柱	A4446840001
24	2	ドクターローラー	A4437900201	51	13	糊箱	A44259601
25	3	糊付ローラー	A4425850101	52		糊上げローラー	A4434640301
26	4	ナラシローラー	A4437430101	53		ローラー受けセット(5mm厚)	99-1029
27		糊切りセット(内) 9ヶセット	99-1002	54		糊切りリング	A4449240101
				55		テープガイド(38/45mm用)	99-3019
				56		取付穴プラグ	99-1017
				57		ワイパーゴム	A4445770001

No.	取説No.	部 品 名	品番もしくは部品番号	No.	取説No.	部 品 名	品番もしくは部品番号
スリッター部				操作ボックス部・その他			
58	105	丸ナイフセット	99-4017	69	114	ガイド板	A4136930101
59	104	セラミック刃セット	99-4018	70		原反芯棒受け(左)	A4446590001
60		サイドカバー(左)	A4424500404	71		原反芯棒受け(右)	A4446590002
61	119	サイドカバー(右)	A4424500403				
62	118	樹脂フック	A4136940301	72	203	取手1型(電気ボックス用)	00LB60018
63	116	グリッパー	A4136970101	73	214	L型着脱式電源コード	99-5007
64		平歯車(27T)	A4146510301	74	212	2極変換アダプタ	00EJ92178
65		平歯車(23T)	A4146530301	75		カットテープ芯棒(ショートクランク型)	99-3031
66		二段歯車(23T/34T)	A4434770201	76	14	プランジャ式サイド盤(テープ用)2枚セット	99-3052
67	101	ノブボルト	A4146940101	77		カットテープ芯	99-3010
68	102	スライドブロック	A4146860101	78	24	原反芯棒ロッカー	99-3036