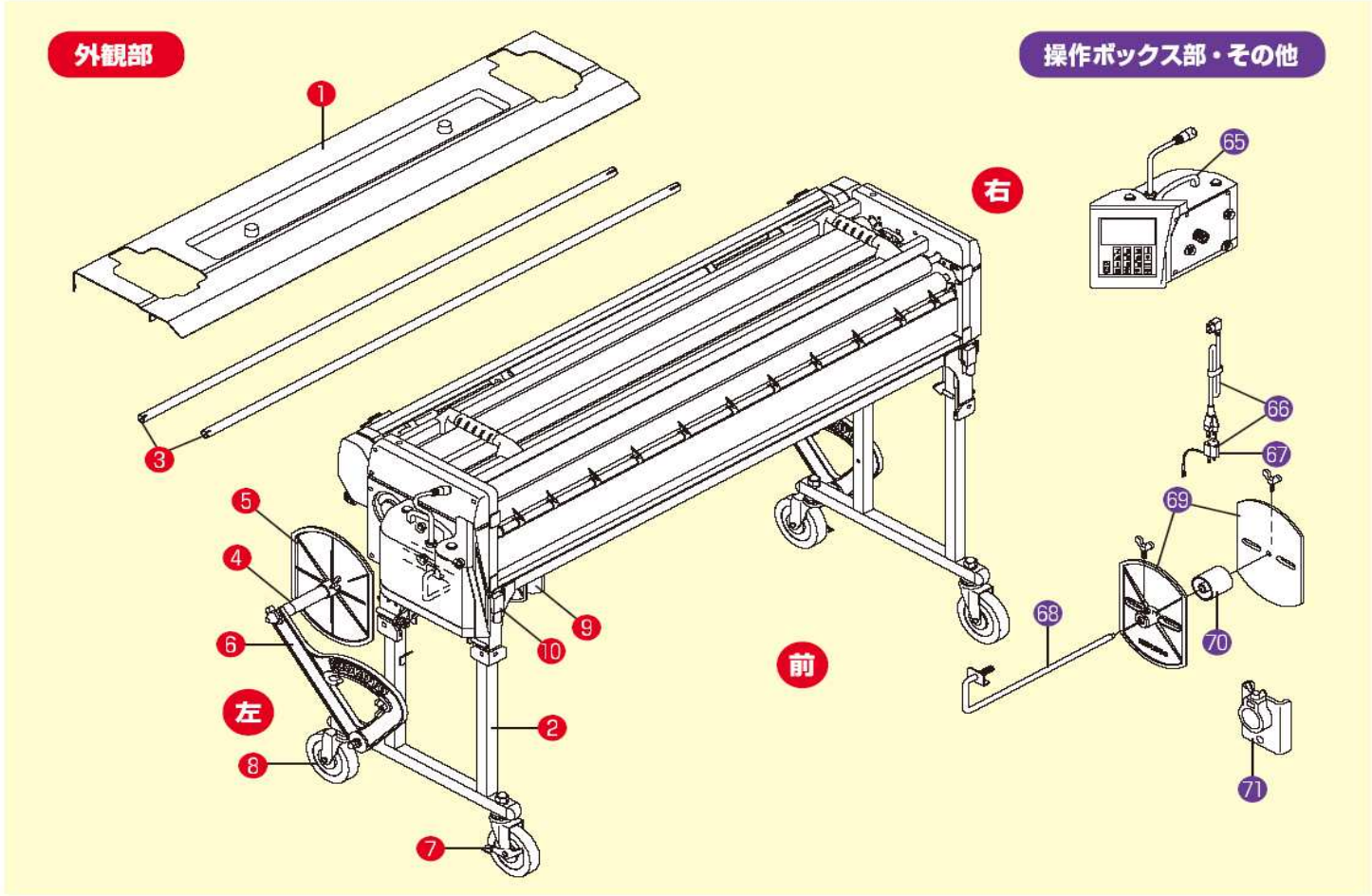


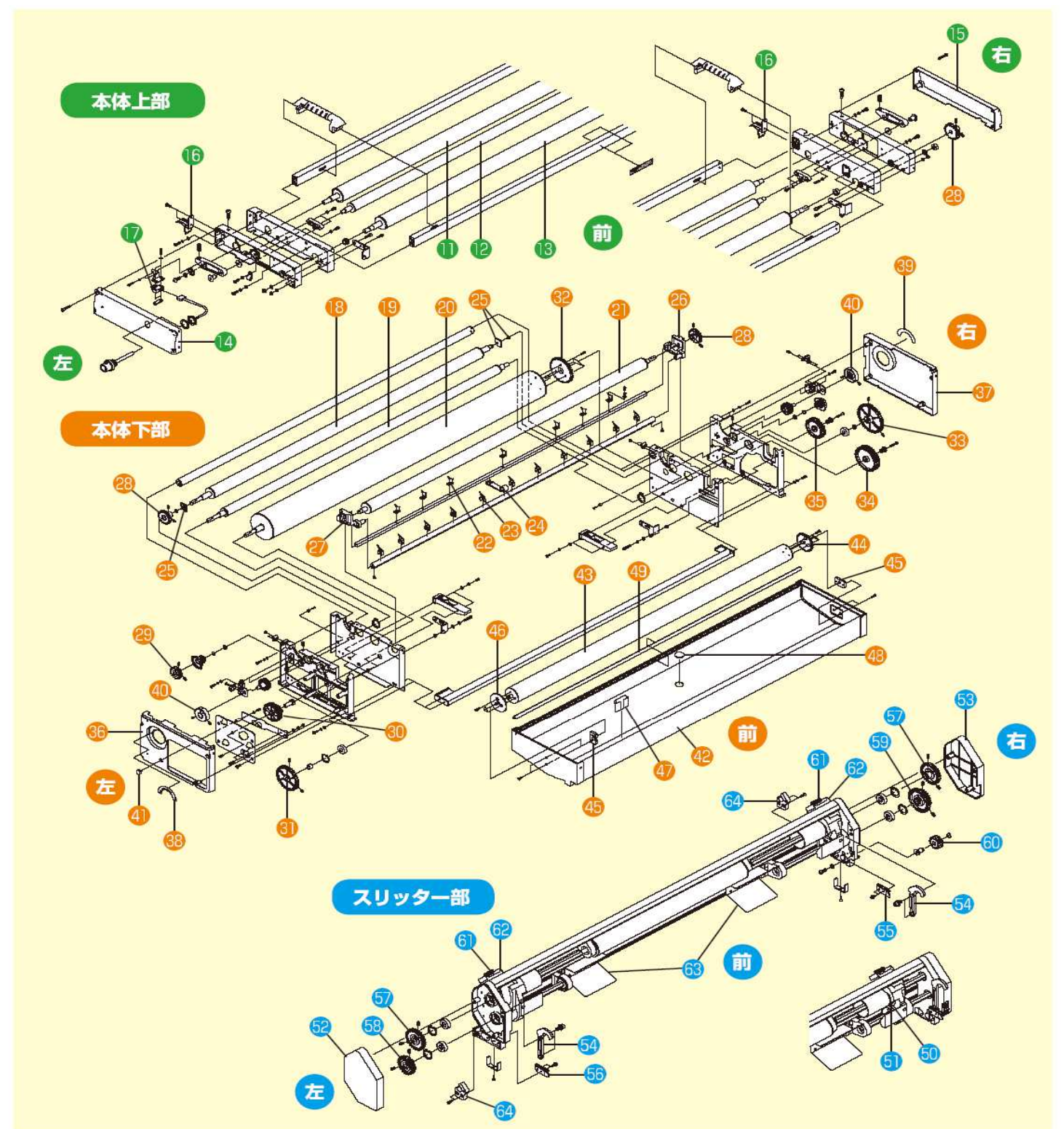
# Prime μ II FRESH/プライム ミュー II フレッシュ



☆部品のご注文は必ず機種名・部品名・数量ならびに品番もしくは部品番号をお願い致します。  
【例：プライムミューII フレッシュ サイドカバー(右) A4126280301 1個】

No	取説No	部 品 名	品番もしくは部品番号	No	取説No	部 品 名	品番もしくは部品番号
<b>外觀部</b>				<b>操作ボックス部・その他</b>			
1	23	上蓋(カバー)	A4427030201	24		糊切りリステア受け	A4436270001
2	20	脚一式組品(ワンタッチ開閉脚)	1Y-3002	25		送り出しメタル 2ケセット	99-1022
3	22	テンションバー L1120	99-3002	26		メタル(ナラシ用)右	A4435540501
4	16	原反芯棒(クロス芯棒)φ22×L1193	99-3023	27		メタル(ナラシ用)左	A4435540502
5	15	サイド盤(原反用)φ22 2枚セット	99-3025	28		平歯車(20T)/ナラシ・送り出し・押さえ用	A4446380201
6	17	紙受プラケットφ22 2ケセット	99-3024	29		平歯車(17T)/ドクター用	A4446370201
7		φ100キャスター(ブレーキ付)2ケセット	99-3022	30		MO Tアイドラー(13/37T)	A4537480401
8		φ100キャスター(ブレーキ無)2ケセット	99-3021	31		平歯車(39T)/糊付用 モーター側	A4447270401
9	18	カットテープ装置/コの字型(49, 53, 55, 70)	99-2009	32		平歯車(40T)/糊上げ駆動用	A244110011
10		パッチン錠セット(脚部用) 4ケセット	99-3020	33		平歯車(46T)/糊付用 従動側	A4447290401
<b>本体上部</b>				<b>本体下部</b>			
11	1	検尺ローラー	A4437620101	34		平歯車(38T)/アイドラー用	A414542011
12	5	ハイテンションローラー	A4433170402	35		平歯車(30T)/スリッター駆動用	A424502021
13	7	押さえローラー	A4435450402	36		下部フレーム蓋(左側)	A4415160404
14		上部フレーム蓋(左側)	A4415190504	37		下部フレーム蓋(右側)	A4415180404
15		上部フレーム蓋(右側)	A4415170404	38		調整銘板(左側)	A4443860001
16		パッチン錠セット(上部用) 2ケセット	99-1035	39		調整銘板(右側)	A4443860002
17		フォトマイクロセンサー	99-5002	40		ドクター用ツマミ	A4437330301
<b>本体下部</b>				<b>スリッター部</b>			
18		送り出しローラー	A4437670101	41		化粧ネジ	99-1018
19	2	ドクターローラー	A4437640001	42	14	糊箱	A4435630301
20	3	糊付ローラー	A4425100301	43		糊上げローラー	A443304041
21	11	ナラシローラー	A4433830201	44		平歯車(28T)/糊上げ用	A444005011
22		糊切りリセット(内) 9ケセット	99-1002	45		ローラー受けセット(5mm厚)	99-1029
23	12	糊切りリセット(外) 11ケセット	99-1020	46		糊切りリング	A414548012
				47		テープガイド(38/45mm用)	99-3019
				48		取付穴プラグ	99-1017
				49		ワイパーゴム	A4445770001

No2脚一式は、2WAYロック脚(品番：1Y-3003)をお使い頂くこともできます。



No	取説No	部 品 名	品番もしくは部品番号	No	取説No	部 品 名	品番もしくは部品番号
<b>スリッター部</b>				<b>操作ボックス部・その他</b>			
50	105	丸ナイフセット	99-4017	61	101	ブラクランプノブ	A4146740001
51	104	セラミック刃セット	99-4018	62		スライドブロック	A4146500501
52		サイドカバー(左)	A4126280302	63	114	ガイド板	A4136930101
53	119	サイドカバー(右)	A4126280301	64		原反芯棒受け	A4146470301
54	118	樹脂フック	A4136980301	<b>操作ボックス部・その他</b>			
55	116	グリッパー(右)	A4444150401	65	52	取手1型(電気ボックス用)	00LB60018
56		グリッパー(左)	A4444150402	66	58	L型着脱式電源コード	99-5007
57		平歯車(27T)	A4146510301	67	61	2極変換アダプタ	00EJ92178
58		平歯車(23T)	A4146530301	68		カットテープ芯棒(コの字型)	99-3007
59		二段歯車(23T/30T)	A4136530301	69	21	蝶ネジ式サイド盤(テープ用)2枚セット	99-3051
60	117	平歯車(14T)	A4146520101	70		カットテープ芯	99-3010
				71	24	原反芯棒ロッカー	99-3036