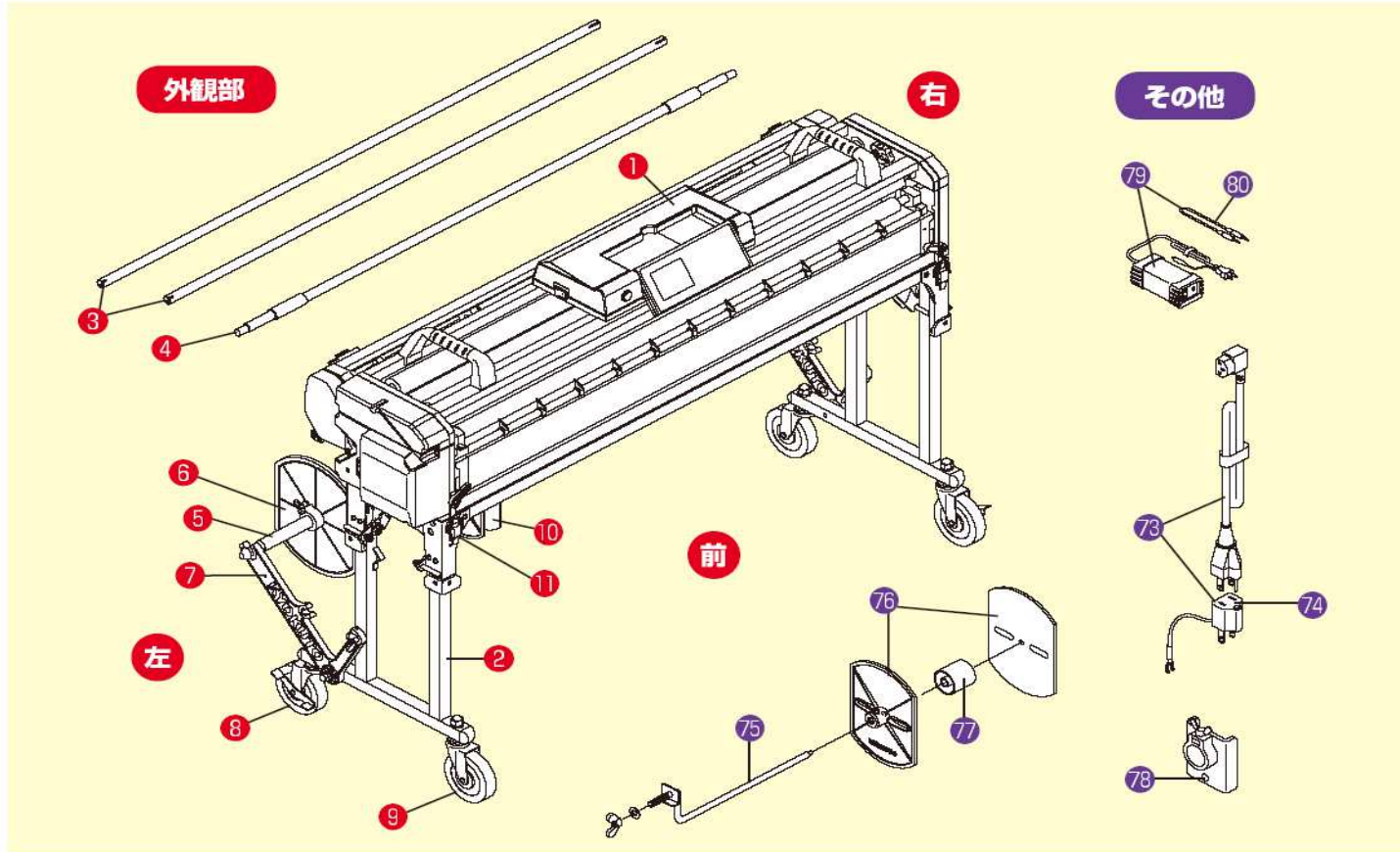
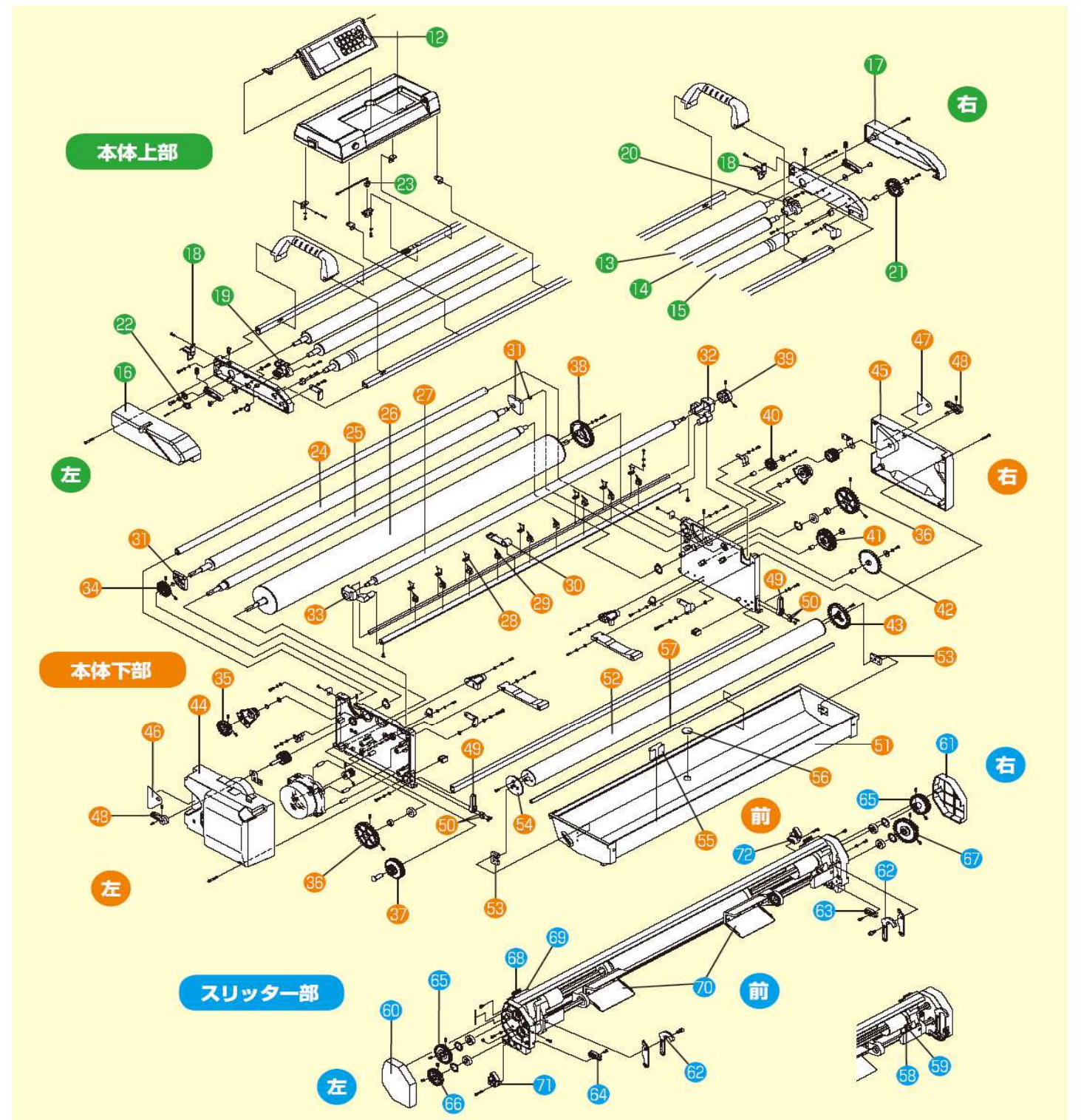


ATHLEAD ALEX/アスリードアレックス



☆部品のご注文は必ず機種名・部品名・数量ならびに品番もしくは部品番号をお願い致します。
【例：アスリードアレックス L型着脱式電源コード 99-5007 1個】

No	取説No	部	品	名	品番もしくは部品番号	No	取説No	部	品	名	品番もしくは部品番号
外觀部											
1	4	操作ボックス			A44246600	28	10	糊切りセット(内)	9ケセット		99-1002
2	14	脚一式組品			A44246900	29	10	糊切りセット(外)	11ケセット		99-1020
3	18	テンションバー	L1140		99-3040	30		糊切りステー受け			A4436280001
4	19	フィットローラー(プレスローラーセット)			99-4023	31		送り出しメタル	2ケセット		99-1034
5	17	原反芯棒(クロス芯棒)	φ22×L1231		99-3039	32		メタル(ナラシ用)右			A4434510001
6	16	サイド盤(原反用)	φ22	2枚セット	99-3025	33		メタル(ナラシ用)左			A4434510002
7	15	紙受ブラケット	φ22	2ケセット	A4415360201	34		平歯車(20T)/送り出し用			A4446380201
8		エアキャスター	φ100(プレーキ付)		99-3037	35		平歯車(17T)/ドクター用			A4446370201
9		エアキャスター	φ100(プレーキ無)		99-3038	36		平歯車(30T)/糊付用			A4446390201
10		カットテープ装置/ショートクランク型			99-2010	37		MO Tアイドラー(13/37T)			A4537480401
11		パッチン錠セット(脚部用)		4ケセット	99-3020	38		平歯車(31T)/糊上げ駆動用			A4447890001
本体上部											
12		操作パネルユニット			A44365700	39		平歯車(12T)/ナラシ用			A4447900201
13	1	検尺ローラー			A4437400101	40		平歯車(14T)/アイドラー用			A4447940101
14	2	ハイテンションローラー			A4437440002	41		平歯車(23/30T)/アイドラー駆動用			A4437520101
15		押さえローラー			A4437440001	42		平歯車(35T)/アイドラー用			A4447930201
16		上部フレーム蓋(左側)			A4436390001	43		平歯車(38T)/糊上げ用			A4447990201
17		上部フレーム蓋(右側)			A4415350704	44		下部フレーム蓋(左側)			A4424590001
18		パッチン錠セット(上部用)		2ケセット	99-1035	45		下部フレーム蓋(右側)			A4415330704
19		フィットローラー受け(左側)			A4437980101	46		調整銘板(左側)			A4442840002
20		フィットローラー受け(右側)			A4437980102	47		調整銘板(右側)			A4442840001
21		平歯車(20T)/アイドラー用			A4447910201	48		ドクター用ノブ			A4437560101
22		フォトマイクロセンサーR型			99-5008	49	8	糊箱ストッパー			A4434940001
23		クロスセンサー組品			EE908150001	50		支柱			A4446840001
本体下部											
24		送り出しローラー			A4437410101	51	12	糊箱			A44246800
25		ドクターローラー			A4437900201	52		糊上げローラー			A4434640301
26	3	糊付ローラー			A4425850101	53		ローラー受けセット(5mm厚)			99-1029
27	9	ナラシローラー			A4437430101	54		糊切りリング			A4449240101
						55		テープガイド(38/45mm用)			99-3019
						56		取付穴プラグ			99-1017
						57		ワイパーゴム			A4445770001



No	取説No	部	品	名	品番もしくは部品番号	No	取説No	部	品	名	品番もしくは部品番号
スリッター部											
58	105	丸ナイフセット			99-4017	70	114	ガイド板			A4136930101
59	104	セラミック刃セット			99-4018	71		原反芯棒受け(左)			A4446590001
60		サイドカバー(左)			A4424500507	72		原反芯棒受け(右)			A4446590002
61	119	サイドカバー(右)			A4424500508	その他					
62	118	樹脂フック			A4136940301	73	201	L型着脱式電源コード			99-5007
63	116	グリッパー(右)			A4136970101	74	202	2極変換アダプタ			00EJ92178
64		グリッパー(左)			A4136970101	75		カットテープ芯棒(ショートクランク型)			99-3031
65		平歯車(27T)			A4146510301	76	13	プランジャ式サイド盤(テープ用)2枚セット			99-3052
66		平歯車(23T)			A4146530301	77		カットテープ芯			99-3010
67		二段歯車(23T/34T)			A4434770201	78	20	原反芯棒ロッカー			99-3036
68	101	ノブボルト			A4146940101	79	21	連動供給ボックス			99-5010
69	102	スライドブロック			A4146860101	80	22	ピンジャックコード			00EJ12147