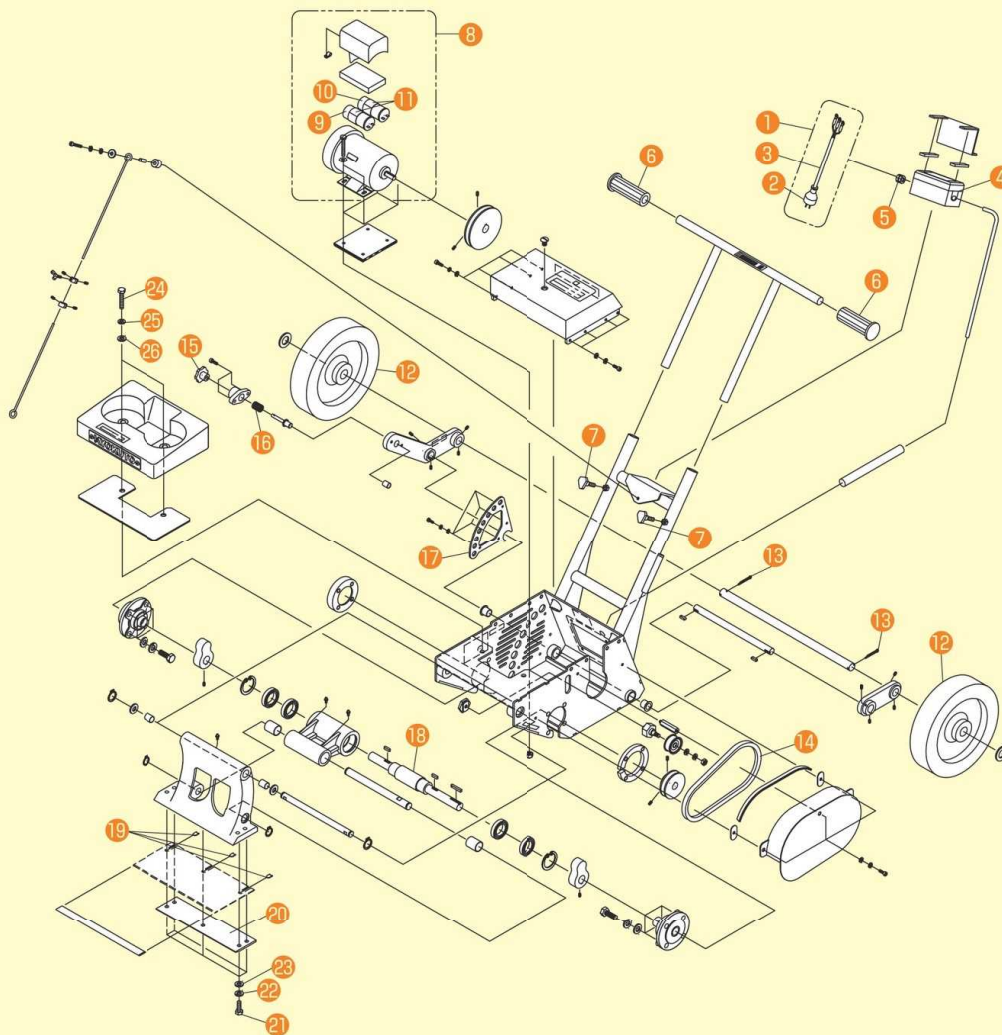


ストロングペッカー SM-18



情報システム

壁

サイン・展装

襖・表装

床

防水

カーテン

ハウスクリーニング

☆部品のご注文の際は必ず機種名・部品名・数量ならびに品番もしくは部品番号をお願い致します。

【例：ストロングペッカー SM-18 Vベルト SA-25 00GY10084 1本】

安全・環境

共通工具

電動工具

コンシューマ商材

設備機器

No.	取説No.	部 品 名	品番もしくは部品番号	No.	取説No.	部 品 名	品番もしくは部品番号
1		電源コード組品	J2645620201	14		Vベルト SA-25	00GY10084
2	14	ポッキンプラグ	00EJ91346	15	15	六角ノブ KKT-40	00LB30239
3		ソフトビニルキャブタイヤコード丸形 9m	00EJ12287	16		圧縮バネ UL20-30	00LJ10291
4	11	過負荷無電圧保護付押釦開閉器	00EC30001	17		角度調整板	J2545040001
5		エスシーロック	00EK20219	18		偏芯シャフト (鍛造品)	J2535050101
6		握り	00LB50002	19		刃物継ぎピース	8741018021
7	9	ノブボルト ESK-17 L=30 M=8	00CA50134	20		刃物押え	8741015021
8		単相モートル (コンデンサ内蔵)	00JA10068	21		六角ボルト M8 × 25 (ハイテン)	00CA10382
9		起動用コンデンサ 350μF	00EE70023	22		バネ座金 M8	00CE20005
10		運転用コンデンサ 40μF	00EE70024	23		平座金 M8	00CE10005
11		コンデンサ用ネオブレンスポンジ	00EE70025	24		六角ボルト M10 × 40 (ハイテン)	00CA10390
12	10	車輪 VS-200	00FB20059	25		バネ座金 M10用	00CE20006
13		割ピン M4 × L35	00CG10002	26		平座金 M10用	00CE10006

注) No.24~26は、製造番号2000番以下の場合、各々M8用となります。ご注文の際は必ず製造番号をご確認下さい。