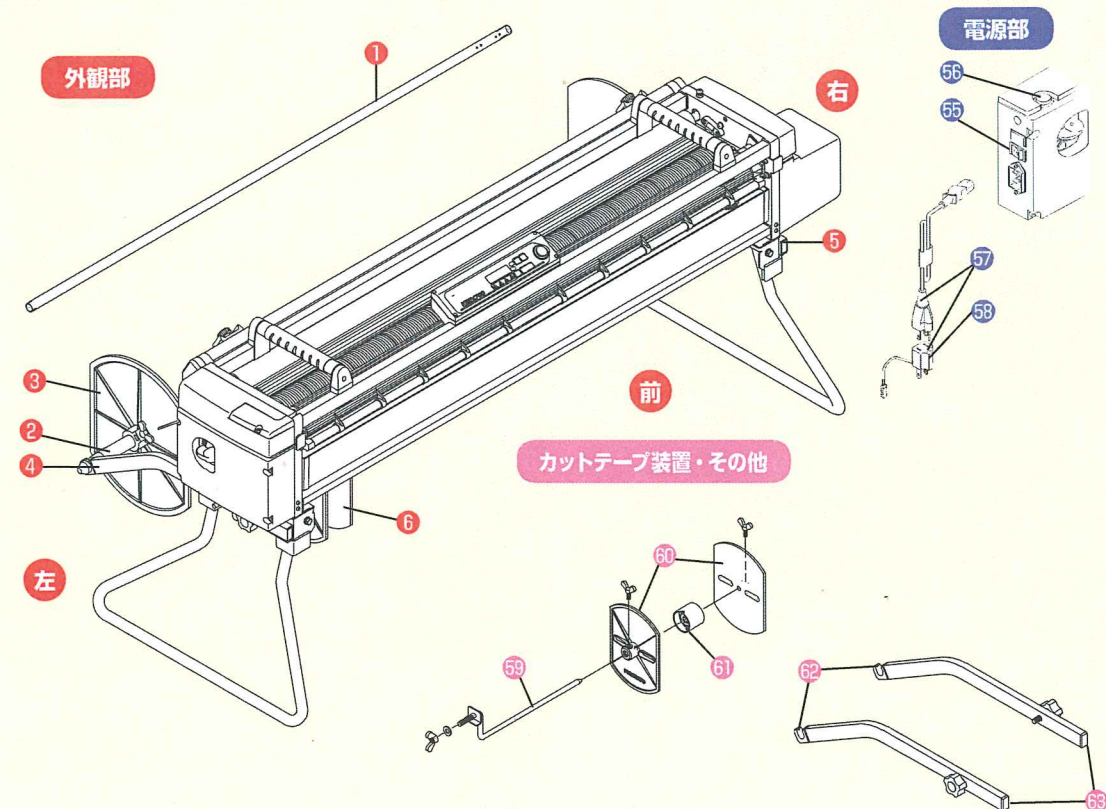


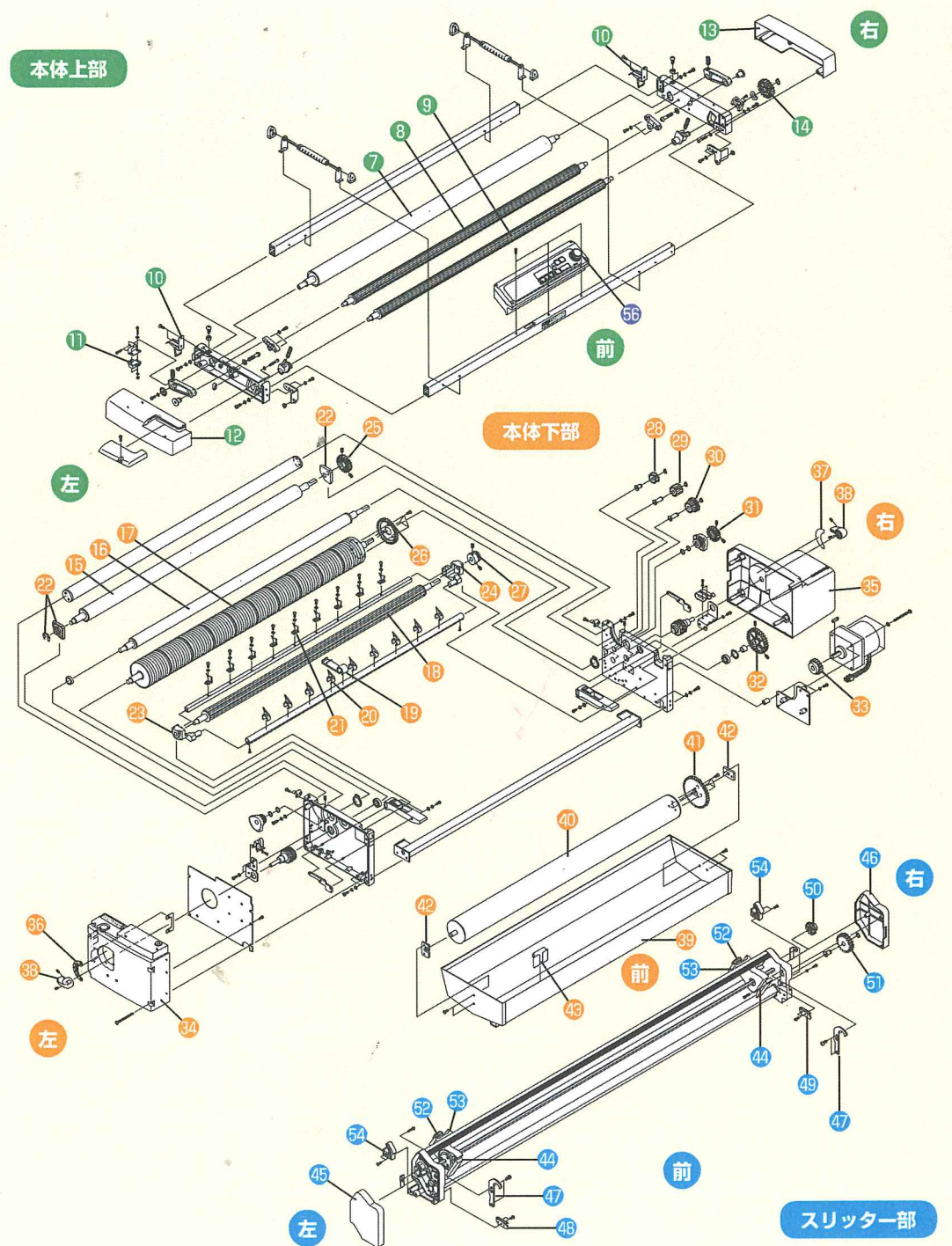
## ●糊付機パーツリスト

## SALIDA CF仕様 / サリーダ CF仕様



☆部品のご注文の際は必ず機種名・部品名・数量ならびに品番もしくは部品番号をお願い致します。  
 【例：サリーダ CF仕様 カットテープ芯棒/ショートクランク型 99-3031 1個】

No.	取説No.	部	品	名	品番/部品番号	No.	取説No.	部	品	名	品番/部品番号
<b>外観部</b>											
1		テンションバー	L1140		99-3040	24		ナラシメタル(右)			A4434510001
2	5	原反芯棒φ22×L1231	目印付		99-3056	25		平歯車(20T)/送り出し用			A4446380401
3		サイド盤(原反用)φ22	2枚セット		99-3025	26		平歯車(27T)/糊上げ駆動用			A4444110001
4	3	紙受け(左)	(※※含む)		A4536440001	27		平歯車(12T)/ナラシメ			A4446360101
5		紙受け(右)	(※※含む)		A4536440002	28		平歯車(14T)/L=13スリッター駆動用			A4146520201
6	6	カットテープ装置	*標準付属品とサイド盤が異なります。		99-2016	29		平歯車(14T)/L=25スリッター駆動用			A4146520202
<b>本体上部</b>											
7		検尺ローラー			A4434580001	30		二段歯車(15T/20T)/スリッター駆動用			A4434570001
8		ハイテンションローラー			A4437440102	31		平歯車(17T)/ドクター用			A4446370401
9		押さえローラー			A4437440101	32		平歯車(30T)/糊付用			A4446390301
10		パッチン錠セット(上部用)	2ヶセット		99-1035	33		平歯車(17T)/モーター用			A4444600301
11		フォトマイクロセンサー			99-5002	34		下部フレームカバー(左側)			A4414230301
12		上部フレーム蓋(左側)			A4414240202	35		下部フレームカバー(右側)			A4418040202
13		上部フレーム蓋(右側)			A4424410202	36		目盛シール(左)			A4444080001
14		平歯車(20T)			A4446410001	37		目盛シール(右)			A4444080002
<b>本体下部</b>											
15		送り出しローラー			A4434590101	38		糊圧調整ツマミ			A4434070201
16		ドクターローラー			A4434610001	39	1	糊箱			A4525920201
17		糊付ローラー			A442430001	40		糊上ローラー			A4536260001
18		ナラシメローラー			A4434630001	41		平歯車(37T)/糊上用			A4444120001
19		糊切りリステア受け			A4436280001	42		ローラー受けセット(5mm厚)			99-1029
20		糊切りセット(外)	11ヶセット		99-1020	43		テープガイド(38/45mm用)			99-3019
21		糊切りセット(内)	9ヶセット		99-1002	<b>スリッター部</b>					
22		送り出しメタル	2ヶセット		99-1022	44		刃物ブロック/CFスリッター用(左右セット)			99-4025
23		ナラシメタル(左)			A4434510002	45	31	サイドカバー(左)			A4126320102
						46		サイドカバー(右)			A4126320101
						47	30	フック			A4445700201
						48		グリッパー(左)			A4444150402



No.	取説No.	部	品	名	品番/部品番号	No.	取説No.	部	品	名	品番/部品番号
49	28	グリッパー(右)			A4444150401	57		着脱式電源コード			99-5006
50		平歯車(13T)			A4149080001	58		2極変換アダプタ			99-5012
51		平歯車(20T)			A4446410001	<b>カットテープ装置・その他</b>					
52	21	ブラクランプノブ			A4146740001	59		カットテープ芯棒/ショートクランク型			99-3031
53	22	スライドブロック			A4146500501	60		蝶ネジ式サイド盤(テープ用)2枚セット			99-3051
54		原反芯棒受け			A4146850101	61		カットテープ芯 大小兼用			99-3053
<b>電源部</b>											
55	9	電源スイッチ			00EC50047	62		芯棒受け			A4546920001
56		キャップセット(赤・黄 各1ヶ入り)			99-5001	63		長方形中栓			A4546330201