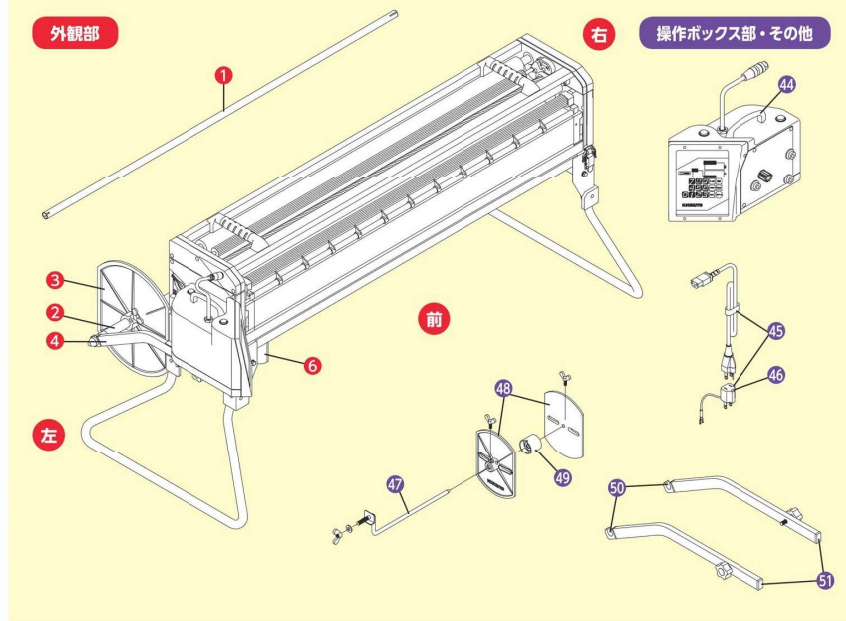


Sai-sai / さいさい



☆部品のご注文の際は必ず機種名・部品名・数量ならびに品番もしくは部品番号でお願い致します。
【例：Saisai カットテープ芯棒 99-3031 1個】

※標準付属品とは異なります。

No.	取附	部 品 名	品番/部品番号	No.	取附	部 品 名	品番/部品番号
外觀部							
1	20	テンションバー L1140	99-3040	26		平歯車(20T)／送り出し用	A4446380401
2	16	原反芯棒 φ22×L1231	A4434790301	27		平歯車(32T)／糊上げ駆動用	A4448690001
3	15	サイド盤(原反用)φ22&12兼用 2枚セット	99-3058*	28		平歯車(12T)／ナラシ用	A4447900201
4	17	紙受け(左) (④⑤含む)	A4536440001	29		平歯車(17T)／ドクター用	A4446370401
		紙受け(右) (④⑤含む)	A4536440002	30		平歯車(30T)／糊付用	A4446390301
6		カットテープ装置※標準付属品とサイド盤が異なります。	99-2016	31		MOTアイドラー(13/37T)	A4537480401
本体上部							
7	1	検尺ローラー	A4437400101	32		下部フレーム蓋(左側)	A4415320701
8	5-8	ハイテンション／押さえローラー	A4437440102	33		下部フレーム蓋(右側)	A4415331001
9		上部フレーム蓋(左側)	A4415340801	34		調整銘板(左)	A4442840002
10		上部フレーム蓋(右側)	A4415351201	35		調整銘板(右)	A4442840001
11		パッチ錠セット(上部用) 2ヶセット	99-1035	36		ドクター用ツマミ	A4437560101
12		フォトマイクロセンサー型	99-5008	37	13	糊箱 (④⑤⑥含む)	A44246803
13		フィットローラー受け(左側)	A4424730301	38		糊上ローラー	A4434640501
14		フィットローラー受け(右側)	A4424730302	39		平歯車(37T)／糊上用	A4444120001
15		平歯車(20T)／アイドラー用	A4447910201	40		ローラー受けセット(5mm厚)	99-1029
本体下部							
16	6	送り出しローラー	A4437410101	41		テープガイド(38/45mm用)	99-3019
17	2	ドクターローラー	A4437900301	42		取付穴プラグ	99-1017
18	3	糊付ローラー	A4425850302	43		ワイパーゴム	A4445770001
19	4	ナラシローラー	A4437430301	操作ボックス部・その他			
20		糊切ステー受け	A4436280001	44		取手1型(電気ボックス用)	00LB60018
21	12	糊切セット(外) 11ヶセット	99-1020	45		着脱式電源コード	99-5006
22		糊切セット(内) 9ヶセット	99-1002	46		2極変換アダプタ	99-5012
23		送り出しメタル 2ヶセット	99-1034	47		カットテープ芯棒(ショートクランク型)	99-3031
24		ナラシメタル(左)	A4434510002	48	14	蝶ネジ式サイド盤(テープ用) 2枚セット	99-3051
25		ナラシメタル(右)	A4434510001	49		カットテープ芯 大小兼用	99-3053
				50		芯棒受け	A4448760001
				51		長方形中柱	00LG10008

