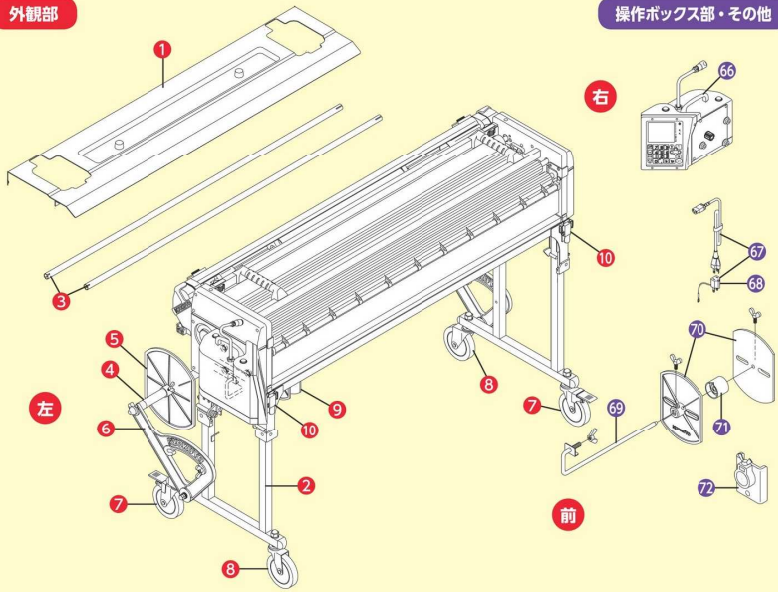


Prime RevoUP / プライム レボアップ

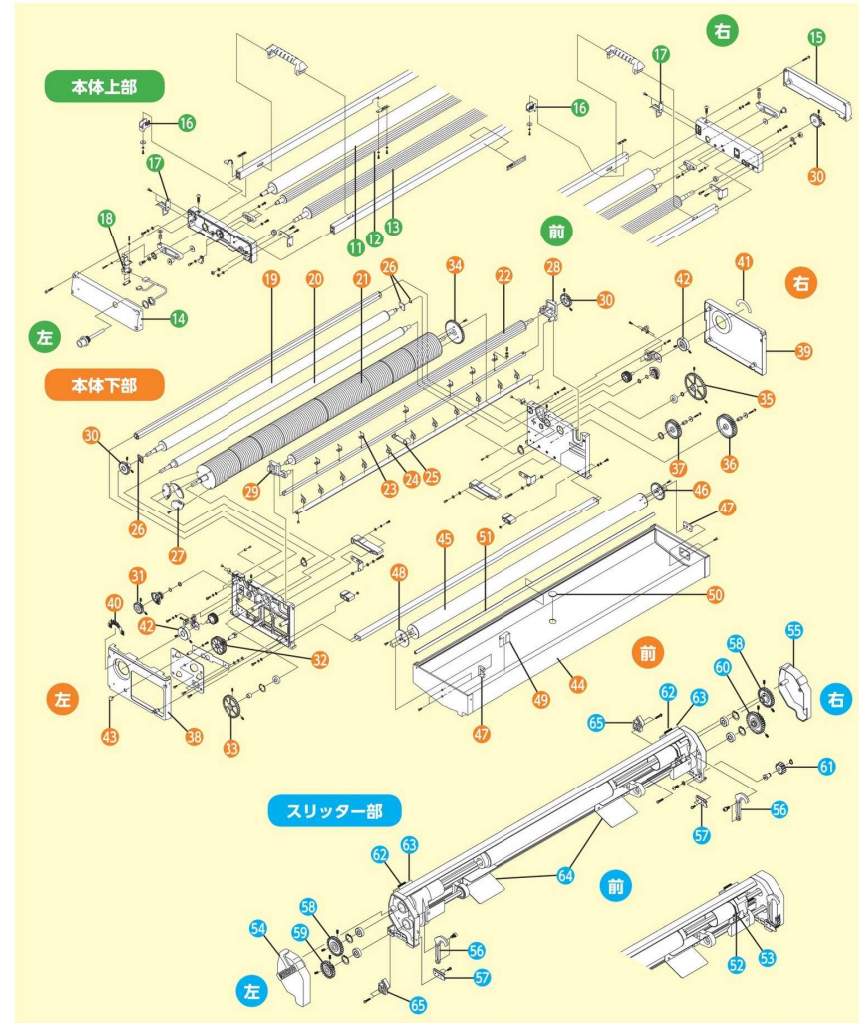
外観部



☆部品のご注文の際は必ず機種名・部品名・数量ならびに品番もしくは部品番号をお願い致します。
【例：プライムレボアップ カットテープ芯 大小兼用 99-3053 1個】

※標準付属品とは異なります。

No.	取扱い	部 品 名	品番/部品番号	No.	取扱い	部 品 名	品番/部品番号
外観部							
1	24	上蓋(カバー)	A4427030402	25		糊切ステア受け	A4436270001
2	21	ワンタッチ開閉脚	IY-3002	26		送り出しメタル 2ヶセット	99-1022
3	23	テンションバー L1120	99-3002	27		糊切リング(糊付ローラー用)	A4433960001
4	17	原反芯棒(クロス芯棒)φ22×L1193	99-3023	28		メタル(ナラシ用)右	A4435540601
5	16	サイド盤(原反用)φ22&12兼用 2枚セット	99-3058*	29		メタル(ナラシ用)左	A4435540602
6	18	紙受プラケットφ22(φ12受け付き)2ヶセット	99-3061*	30		平歯車(20T)/ナラシ/送り出し・押さえ用	A4446380401
7	17	エラストマーキャスターφ100(プレーキ付)	99-3054	31		平歯車(17T)/ドクター用	A4446370401
8	19	エラストマーキャスターφ100(プレーキ無)	99-3055	32		MOTアイドラー(13/37T)	A4537480401
9	19	カットテープ装置/コの字型(※④⑤⑥)	99-2015	33		平歯車(39T)/糊付用 モーター側	A4447270401
10	11	パッチン錠セット(脚部用) 4ヶセット	99-3020	34		平歯車(40T)/糊上げ駆動用	A244110011
本体上部							
11	1	検尺ローラー	A4437620201	35		平歯車(46T)/糊付用 従動側	A4447290301
12	6	ハイテンションローラー	A4433170502	36		平歯車(38T)/アイドラー用	A414542011
13	8	押さえローラー	A4437610202	37		平歯車(30T)/スリッター駆動用	A424502021
14	14	上部フレーム蓋(左側)	A4415190805	38		下部フレーム蓋(左側)	A4415160605
15	15	上部フレーム蓋(右側)	A4415170605	39		下部フレーム蓋(右側)	A4415180605
16	5	スライドストッパー	A4433950601	40		調整銘板(左側)	A4443860001
17	17	パッチン錠セット(上部用) 2ヶセット	99-1035	41		調整銘板(右側)	A4443860002
18	18	フォトマイクロセンサー	99-5002	42		ドクター用ツミミ	A4437330401
本体下部							
19	19	送り出しローラー	A4437670101	43		化粧ネジ	99-1018
20	2	ドクターローラー	A4437640201	44	15	糊箱(※④⑤含む)	A4427140001
21	3	糊付ローラー	A4427110301	45		糊上げローラー	A443765021
22	12	ナラシローラー	A4433830301	46		平歯車(28T)/糊上げ用	A444005011
23	23	糊切セット(内) 9ヶセット	99-1036	47		ローラー受けセット(5mm厚)	99-1029
24	13	糊切セット(外) 11ヶセット	99-1020	48		糊切リング	A414548012
				49		テープガイド(38/45mm用)	99-3019
				50		取付穴プラグ	99-1017
				51		ワイパーゴム	A4445770001



No.	取扱い	部 品 名	品番/部品番号	No.	取扱い	部 品 名	品番/部品番号
スリッター部							
52	105	丸ナイフ刃セット φ51	99-4026	63	102	スライドブロック	A4146860201
53	104	セラミックセット	99-4018	64	114	ガイド板	A4136930101
54		サイドカバー(左)	A4139130002	65		原反芯棒受け	A4146850101
55	119	サイドカバー(右)	A4139130001	操作ボックス部・その他			
56	118	糊脂フック	A4136980301	66	203	取手1型(電気ボックス用)	00LB60018
57	116	グリッパースセット	99-4030	67	213	着脱式電源コード	99-5006
58		平歯車(27T)	A4146510401	68	211	2極変換アダプタ	99-5012
59		平歯車(23T)	A4146530401	69		カットテープ芯棒(コの字型)	99-3007
60		二段歯車(23T/30T)	A4136530401	70	22	蝶ネジ式サイド盤(テープ用)2枚セット	99-3051
61	117	平歯車(14T)	A4146520201	71		カットテープ芯 大小兼用	99-3053
62	101	ノボルト	A4146940201	72	25	原反芯棒ロック	99-3036