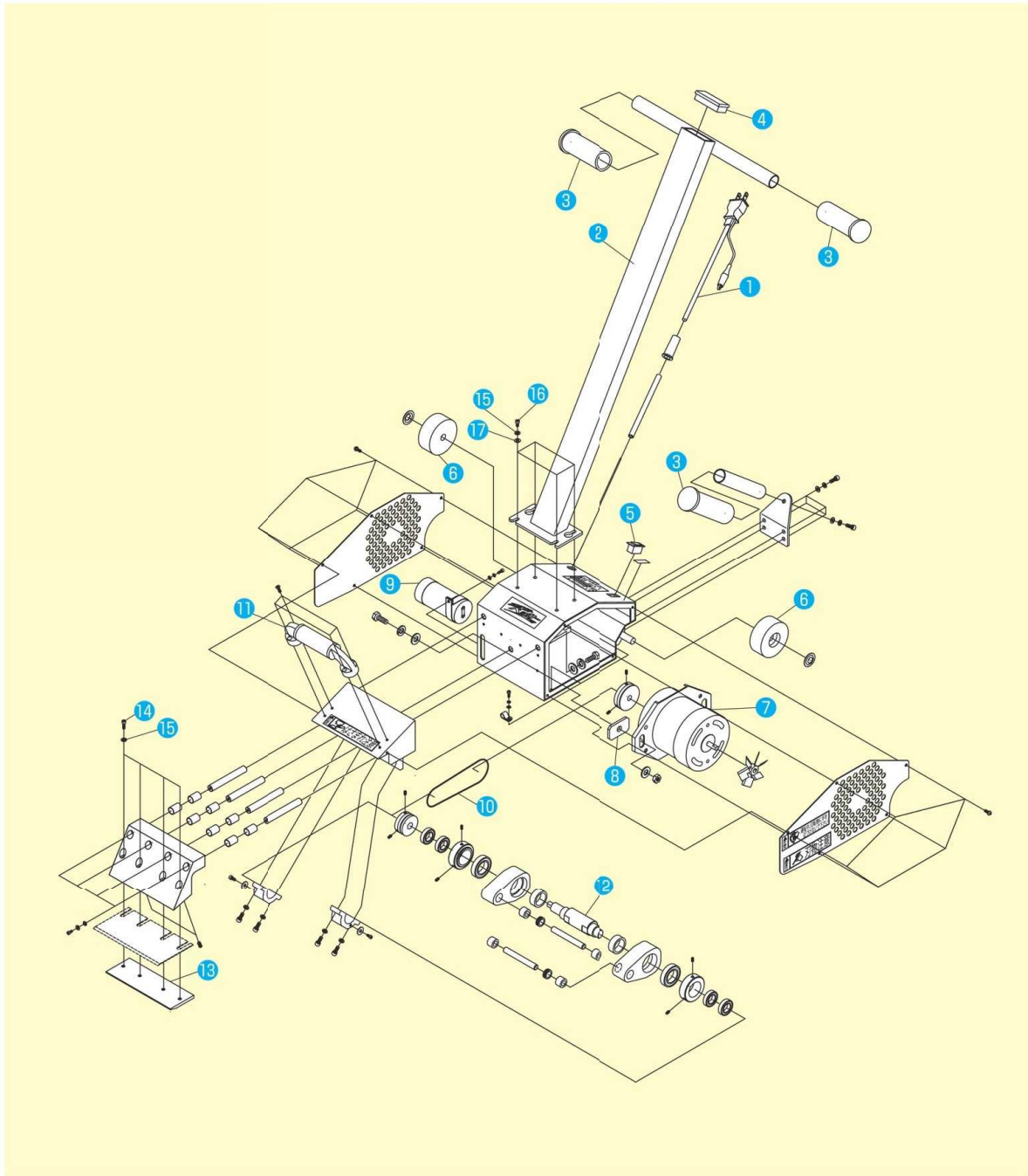


コンパクトペッカー MP-7



☆部品のご注文の際は必ず機種名・部品名・数量ならびに品番もしくは部品番号をお願い致します。
【例：コンパクトペッカー MP-7 握り 00LB50002 1個】

No.	取説No.	部 品 名	品番もしくは部品番号	No.	取説No.	部 品 名	品番もしくは部品番号
1	12	プラグ付き電源コード	00EJ11924	10		パンフレックスベルト	00HA90139
2	7	ハンドル	J1237020301	11	8	マルチ取手	00LB60006
3		握り	00LB50002	12		クランクシャフト	J1237150001
4		長方形中栓ジャバラ	00LG10030	13	5	刃物押さえ	J1247050001
5		DS波動スイッチ	00EC90270	14		六角穴付ボルト M6×35	00CA20009
6	13	車輪	J1240200401	15		パネ座金 M6用	00CE20004
7		単相コンデンサ誘導電動機	00JC10072	16		六角穴付ボルト M6×20	00CA20004
8		スペーサー	J1247470001	17		平座金 M6用	00CE10004
9		コンデンサ	00EL20731				

注) お使いの機器の製造番号が1239番以下の場合、⑦単相コンデンサ誘導電動機交換時には⑧スペーサーも合わせて交換下さい。

床

床材はがし機

情報システム

壁

サイン・展装

襖・表装

床

防水

カーテン

ハウスクリーニング

安全・環境

共通工具

電動工具

コンシューマ商材

設備機器