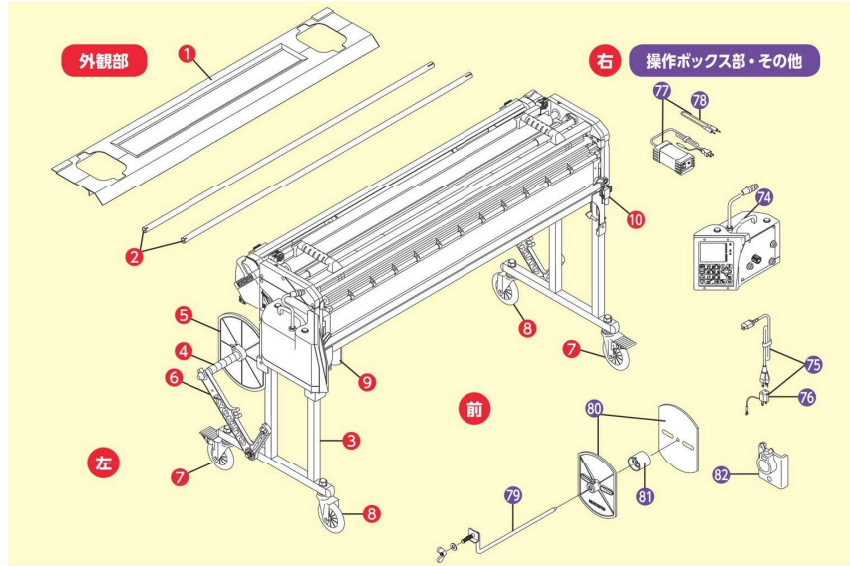
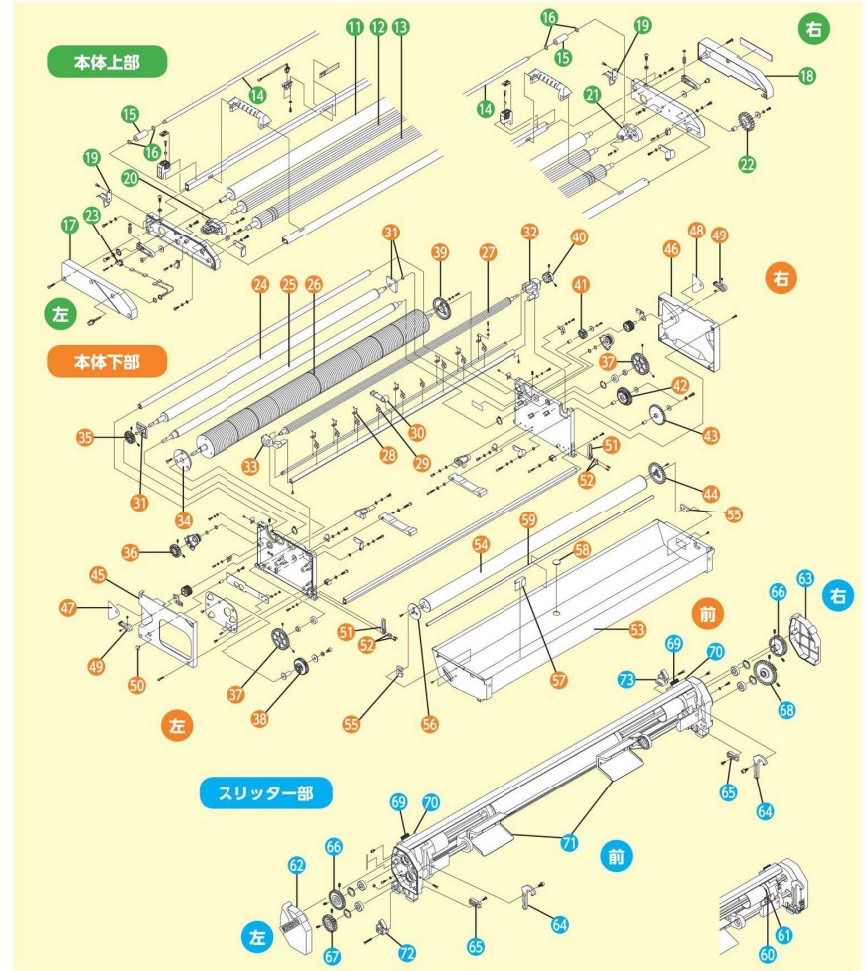


Hiβ-MASTER2 / ハイベータ マスターーツ



☆部品のご注文の際は必ず機種名・部品名・数量ならびに品番もしくは部品番号でお願い致します。
【例：ハイベータ マスターーツ 平歯車 (20T) 送り出し用 A4446380401 1個】 ※標準付属品とは異なります。

No.	取付%	部 品 名	品番/部品番号	No.	取付%	部 品 名	品番/部品番号
外観部							
1	23	上蓋(カバー)	A4425880301	28		糊切セット(内) 9ヶセット	99-1002
2	22	テンションバー L1140	99-3040	29	12	糊切セット(外) 11ヶセット	99-1020
3	20	脚一式組品	A4424720001	30		糊切ステー受け	A4436280001
4	16	原反芯棒φ22×L1231 目印付	99-3056	31		送り出しメタル 2ヶセット	99-1034
5	15	サイド盤(原反用)φ22&12兼用 2枚セット	99-3058*	32		メタル(ナラシ用)右	A4434510001
6	17	紙受ブラケットφ22	A4415360201	33		メタル(ナラシ用)左	A4434510002
7		クリアキャスターφ100(ブレーキ付)	99-3045	34		糊切リング 糊付ローラー用	A4448500001
8		クリアキャスターφ100(ブレーキ無)	99-3046	35		平歯車(20T)/送り出し用	A4446380401
9		カットテープ装置/ショートクランク型(※※※)	99-2016	36		平歯車(17T)/ドクター用	A4446370401
10		パッチン錠セット(脚部用) 4ヶセット	99-3020	37		平歯車(30T)/糊付用	A4446390301
本体上部							
11	1	検尺ローラー	A4437400101	38		MOTアイドラー(13/37T)	A4537480401
12	5	ハイテンションローラー	A4437440102	39		平歯車(32T)/糊上げ駆動用	A4448690001
13	7	押さえローラー	A4437440101	40		平歯車(12T)/ナラシ用	A4447900201
14	21	フィットローラー	A4434620001	41		平歯車(14T)/アイドラー用	A4447940101
15		アウトローラー	A4444490001	42		平歯車(23/30T)/アイドラー駆動用	A4437520101
16		オリング	00KJ10103	43		平歯車(35T)/アイドラー用	A4447930201
17		上部フレーム蓋(左側) クリスタルレッド	A4415340807	44		平歯車(37T)糊上げ用	A4444120001
		上部フレーム蓋(左側) メロウパール	A4415340908	45		下部フレーム蓋(左側) クリスタルレッド	A4415321007
		上部フレーム蓋(右側) クリスタルレッド	A4415351208			下部フレーム蓋(左側) メロウパール	A4415321108
		上部フレーム蓋(右側) メロウパール	A4415351309	46		下部フレーム蓋(右側) クリスタルレッド	A4415331308
18		パッチン錠セット(上部用) 2ヶセット	99-1035			下部フレーム蓋(右側) メロウパール	A4415331209
19		フィットローラー受け(左側)	A4424730301	47		調整銘板(左側)	A4449260002
20		フィットローラー受け(右側)	A4424730302	48		調整銘板(右側)	A4449260001
21		平歯車(20T)/アイドラー用	A4447910201	49		ドクター用ノブ	A4437560101
22		平歯車(20T)/アイドラー用	A4447910201	50		化粧ネジ	00CA90210
23		フォトマイクロセンサーR型	99-5008	51		糊箱ストッパー	A4446860101
本体下部							
24		送り出しローラー	A4437410101	52		支柱	A4446860001
25	2	ドクターローラー	A4437900301	53	13	糊箱(※※※含む)	A44246803
26	3	糊付ローラー	A4425850302	54		糊上げローラー	A4436460501
27	4	ナラシローラー	A4437430301	55		ローラー受けセット(5mm厚)	99-1029
				56		糊切リング	A4449240101
				57		テープガイド(38/45mm用)	99-3019



No.	取付%	部 品 名	品番/部品番号	No.	取付%	部 品 名	品番/部品番号
58		取付穴プラグ	99-1017	70	102	スライドブロック	A4146860201
59		ワイバーゴム	A4445770001	71	114	ガイド板	A4136930101
スリッター部							
60	105	丸ナイフ刃セットφ51	99-4026	72		原反芯棒受け(左)	A4446590001
61	104	セラミックセット	99-4018	73		原反芯棒受け(右)	A4446590002
62		サイドカバー(左) クリスタルレッド	A4139190002	操作ボックス部・その他			
		サイドカバー(左) メロウパール	A4139190104	74	203	取手1型(電気ボックス用)	00LB60018
63	119	サイドカバー(右) クリスタルレッド	A4139190001	75	214	着脱式電源コード	99-5006
		サイドカバー(右) メロウパール	A4139190103	76	212	2極変換アダプタ	99-5012
64	118	樹脂フック	A4136940401	77	26	運動供給ボックス	99-5010
65	116	グリッパーセット	99-4031	78	27	ピンジャックコード	99-5013
66		平歯車(27T)	A4146510401	79		カットテープ芯棒(ショートクランク型)	99-3031
67		平歯車(23T)	A4146530401	80	14	ブランジャ式サイド盤(テープ用)2枚セット	99-3052
68		二段歯車(23T/34T)	A4434770201	81		カットテープ芯棒 大小兼用	99-3053
69	101	ノブボルト	A4146940201	82	24	原反芯棒ロックカー	99-3036