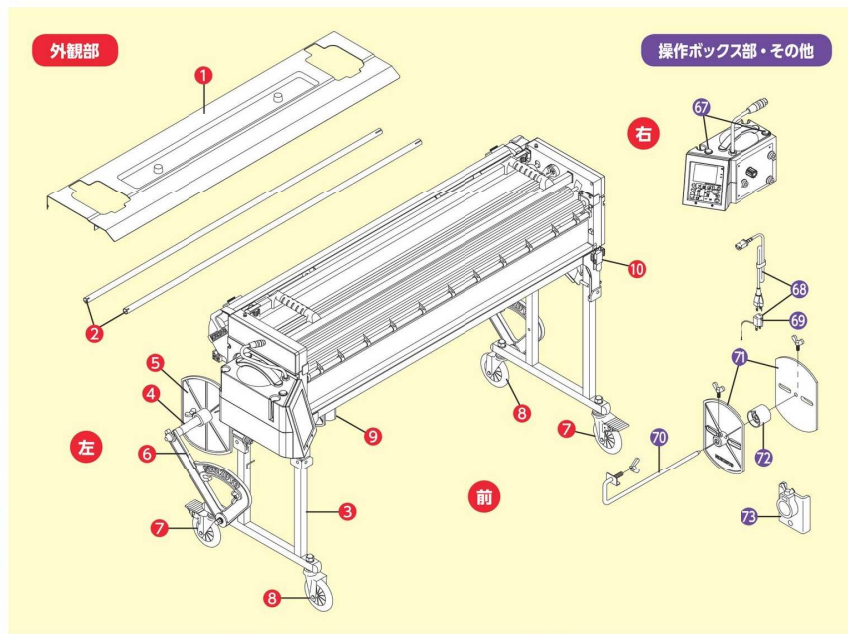
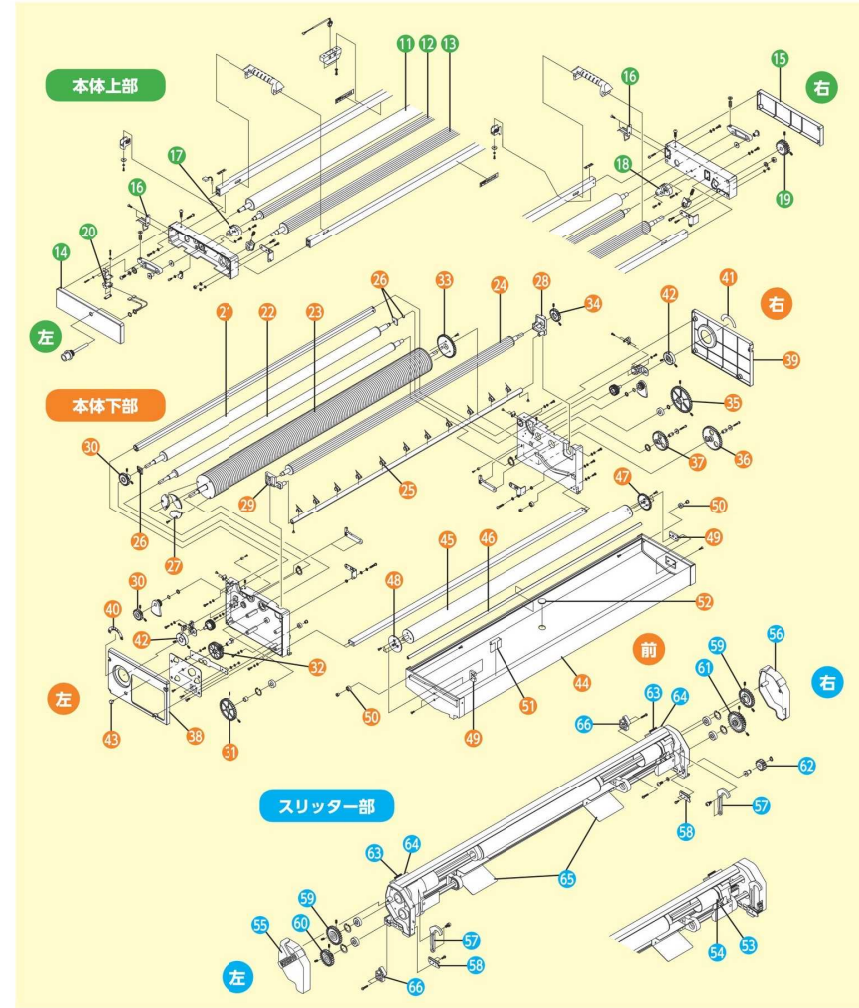


Hiβ-NEO / ハイベータ ネオ



☆部品のご注文の際は必ず機種名・部品名・数量ならびに品番もしくは部品番号でお願い致します。
【例：ハイベータ ネオ パッチン錠セット（脚部用） 4ヶセット 99-3020 1個】

No.	取説No.	部 品 名	品番 / 部品番号	No.	取説No.	部 品 名	品番 / 部品番号
外觀部							
1	24	上蓋(カバー)	A4120180001	26		送り出しメタル 2ヶセット	99-1022
2	23	テンションバー-L1120	99-3002	27		糊切リング(糊付ローラー用)	A4433960001
3	21	2WAYロック開閉脚	1Y-3003	28		メタル(ナラシ用)右	A4130480001
4	17	原反芯棒(クロス芯棒)L1193 目印付	99-3057	29		メタル(ナラシ用)左	A4130480002
5	16	サイド盤(原反用)φ22&12兼用 2枚セット	99-3058	30		平歯車(20T)/送り出し・ドクター用	A4446380401
6	18	紙受プラケットφ22(φ12受け付き)2ヶセット	99-3061	31		平歯車(39T)/糊付用 モーター側	A4447270401
7		エラストマーキャスターφ100(プレーキ付)	99-3054	32		MOTアイドラー(13/37T)	A4537480401
8		エラストマーキャスターφ100(プレーキ無)	99-3055	33		平歯車(40T)/糊上げ駆動用	A4441100101
9	19	カットテープ装置/コの字型(①②③④)	99-2021	34		平歯車(21T)/ナラシ用	A4140400001
10	11	パッチン錠セット(脚部用) 4ヶセット	99-3020	35		平歯車(46T)/糊付用 従動側	A4447290401
本体上部							
11	1	検尺ローラー	A4437620201	36		平歯車(38T)/アイドラー用	A4140390001
12	6	ハイテンションローラー	A4130340001	37		平歯車(30T)/スリッター駆動用	A4140380001
13	8	押さえローラー	A4130330001	38		下部フレーム蓋(左側)	A4110190001
14		上部フレーム蓋(左側)	A4110210001	39		下部フレーム蓋(右側)	A4110200001
15		上部フレーム蓋(右側)	A4110220001	40		調整銘板(左側)	A4443860002
16		パッチン錠セット(上部用) 2ヶセット	99-1035	41		調整銘板(右側)	A4443860001
17		HT&FTローラー受け(左)	A4120170001	42		ドクター用ツツミ	A4130400001
18		HT&FTローラー受け(右)	A4120170002	43		化粧ネジ	99-1018
19		平歯車(20T)/押さえ用	A4446380401	44	15	糊箱(④⑤⑥含む)	A41305800
20		フォトマイクロセンサー	99-5002	45		糊上げローラー	A4130380001
本体下部							
21		送り出しローラー	A4130350001	46		ワイパーゴム	A4445770001
22	2	ドクターローラー	A4130360001	47		平歯車(20T)/糊上げ用	A444005011
23	3	糊付ローラー	A4120070001	48		糊切リング	A4145480102
24	12	ナラシローラー	A4130370001	49		ローラー受けセット(5mm厚)	99-1029
25	13	糊切ロングセット(外) 11ヶセット	99-1031	50		ガイドローラー	A4140510001
				51		テープガイド(38/45mm用)	99-3019
				52		取付穴プラグ	99-1017



No.	取説No.	部 品 名	品番 / 部品番号	No.	取説No.	部 品 名	品番 / 部品番号
スリッター部							
53		丸ナイフ刃セット φ51	99-4026	64		スライドブロック	A4146860201
54		セラミックセット	99-4018	65		ガイド板	A4136930101
55		サイドカバー(左)	A4139130208	66		原反芯棒受け	A4146850101
56		サイドカバー(右)	A4139130207	操作ボックス部・その他			
57		糊箱フック	A4136980301	67		キャップセット	99-5014
58		グリッパーセット	99-4030	68		箱脱式電源コード	99-5006
59		平歯車(27T)	A4146510401	69		2極変換アダプタ	99-5012
60		平歯車(23T)	A4146530401	70		カットテープ芯棒(コの字型)ロング	99-3062
61		二段歯車(23T/30T)	A4136530401	71		蝶ネジ式サイド盤(テープ用)2枚セット	99-3051
62		平歯車(14T)	A4140410001	72		カットテープ芯 大小兼用	99-3053
63		ノボルト	A4146940201	73		原反芯棒ロック	99-3036