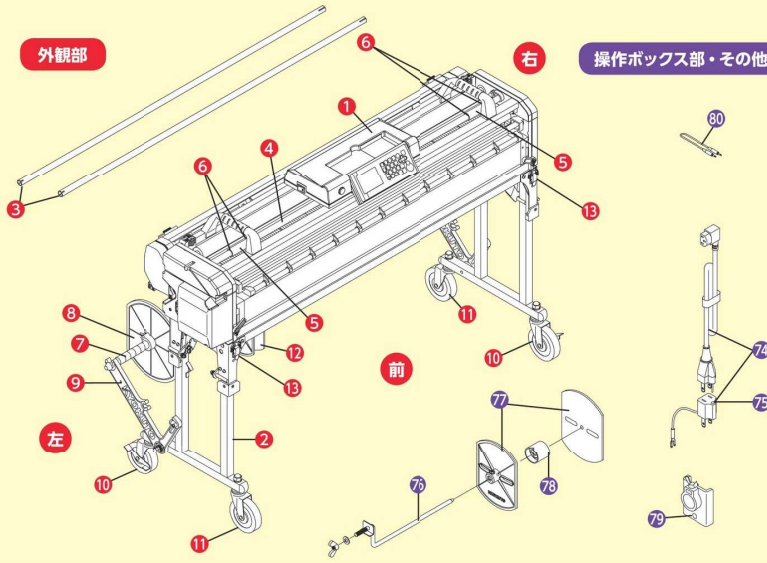


# ATHLEAD ALEX / アスリード アレックス

## 外観部

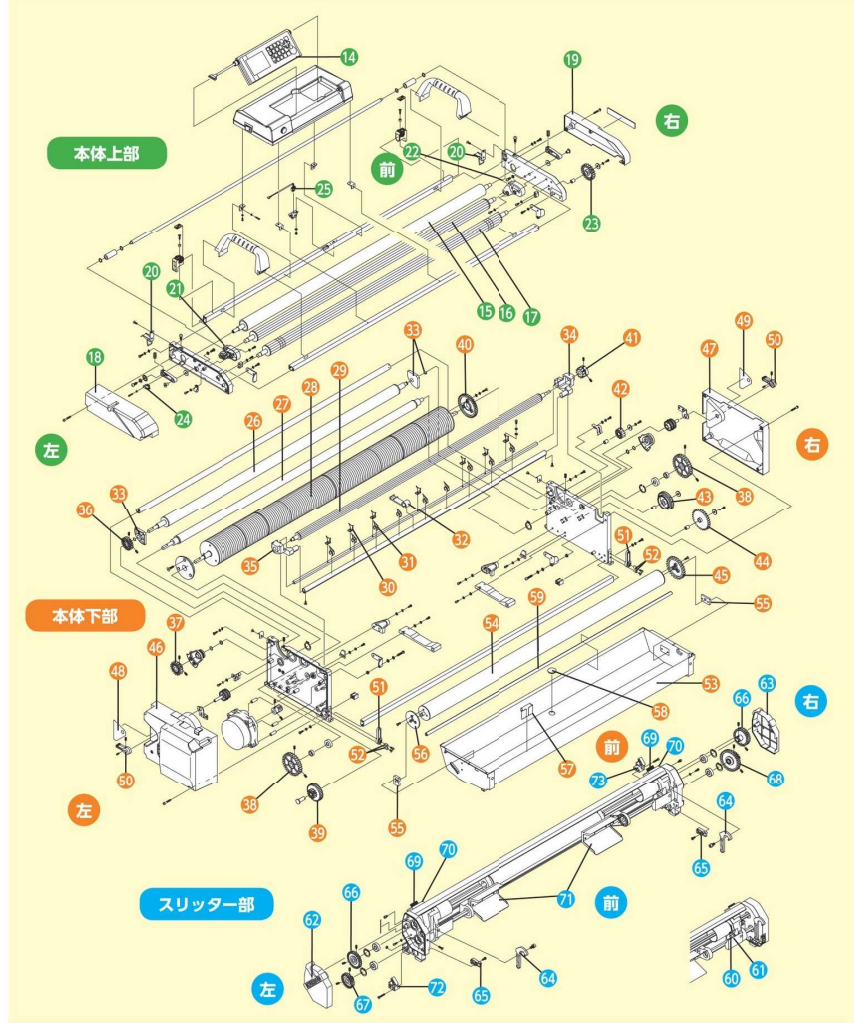


## 操作ボックス部・その他

☆各部のご注文の際は必ず機種名・部品名・数量ならびに品番もしくは部品番号でお願い致します。

【例：アスリードアレックス L型着脱式電源コード 99-5007 1個】

No.	取説No.	部 品 名	品番/部品番号	No.	取説No.	部 品 名	品番/部品番号
<b>外観部</b>							
1	4	操作ボックス	A44247900	29	9	ナラシローラー	A4437430301
2	14	脚一式組品	A4424800001	30		糊切セット(内) 9ヶセット	99-1002
3	18	テンションバー L1140	99-3040	31	10	糊切セット(外) 11ヶセット	99-1020
4	19	フィットローラ	A4434620001	32		糊切ステア受け	A4436280001
5		アウトローラー φ20×50	A4444490001	33		送り出しメタル 2ヶセット	99-1034
6		リングP11	00KJ10103	34		メタル(ナラシ用)右	A4434510001
7	17	原反芯棒φ22×L1231 目印付	99-3056	35		メタル(ナラシ用)左	A4434510002
8	16	サイド盤(原反用)φ22&12兼用 2ヶセット	99-3058	36		平歯車(20T)/送り出し用	A4446380401
9	15	紙受プレートφ22 2ヶセット	A4415360201	37		平歯車(17T)/ドクター用	A4446370401
10		エアキャスターφ100(ブレーキ付)	99-3037	38		平歯車(30T)/糊付用	A4446390301
11		エアキャスターφ100(ブレーキ無)	99-3038	39		MOTアイドラー(13/37T)	A4537480401
12		カットテープ装置/ショートクランク型	99-2016	40		平歯車(32T)/糊上げ駆動用	A4448690001
13		パッチン錠セット(脚部用) 4ヶセット	99-3020	41		平歯車(12T)/ナラシ用	A4447900201
<b>本体上部</b>							
14		操作/パネルユニット	A45367200	42		平歯車(14T)/アイドラー用	A4447940101
15	1	検尺ローラー	A4437400101	43		平歯車(23/30T)/アイドラー駆動用	A4437520101
16	2	ハイテンションローラー	A4437440102	44		平歯車(35T)/アイドラー用	A4447930201
17	6	押さえローラー	A4437440101	45		平歯車(37T)/糊上げ用	A4444120001
18		上部フレーム蓋(左側)	A4436390202	46		下部フレーム蓋(左側)	A4424590502
19		上部フレーム蓋(右側)	A4415351510	47		下部フレーム蓋(右側)	A4415331510
20		パッチン錠セット(上部用) 2ヶセット	99-1035	48		調整銘板(左側)	A4442840002
21		フィットローラー受け(左側)	A4439880001	49		調整銘板(右側)	A4442840001
22		フィットローラー受け(右側)	A4439880002	50		ドクター用ノブ	A4437560101
23		平歯車(20T)/アイドラー用	A4447910201	51	8	糊箱ストッパー	A4434940001
24		フォトマイクセンサR型	99-5008	52		支柱	A4446840001
25		クロスセンサ組品	EE908150201	53	12	糊箱(※※※含む)	A442468003
<b>本体下部</b>							
26		送り出しローラー	A4437410101	54		糊上げローラー	A4434640501
27		ドクターローラー	A4437900301	55		ローラー受けセット(5mm厚)	99-1029
28	3	糊付ローラー	A4425850302	56		糊切りリング	A4449240101
				57		テープガイド(38/45mm用)	99-3019
				58		取付穴プラグ	99-1017
				59		ワイパーゴム	A4445770001



No.	取説No.	部 品 名	品番/部品番号	No.	取説No.	部 品 名	品番/部品番号
<b>スリッター部</b>							
60	105	丸ナイフ刃セットφ51	99-4026	71	114	ガイド板	A4136930101
61	104	セラミックセット	99-4018	72		原反芯棒受け(左)	A4446590001
62		サイドカバー(左)	A4139220002	73		原反芯棒受け(右)	A4446590002
63	119	サイドカバー(右)	A4139220001	<b>その他</b>			
64	118	樹脂フック	A4136940401	74	201	L型着脱式電源コード	99-5007
65	116	グリッパーセット	99-4031	75	202	2極交換アダプタ	99-5012
66		平歯車(27T)	A4146510401	76		カットテープ芯棒(ショートクランク型)	99-3031
67		平歯車(23T)	A4146530401	77	13	ブラジャ式サイド盤(テープ用) 2枚セット	99-3052
68	117	二段歯車(23T/34T)	A4434770201	78		カットテープ芯 大小兼用	99-3053
69	101	ノブボルト	A4146940201	79	22	原反芯棒ロック	99-3036
70	102	スライドブロック	A4146860201	80	23	ピンジャックコード	99-5013