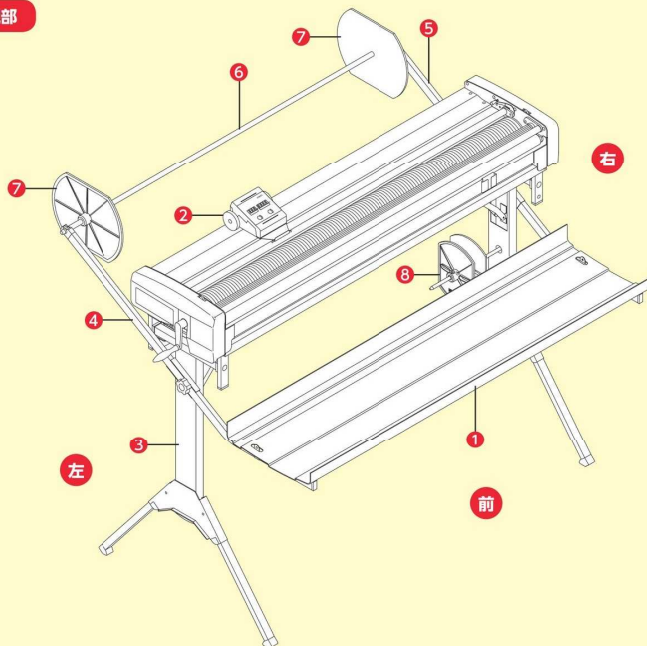


## β-EZ/ベータ イージー

## 外観部



☆部品のご注文の際は必ず機種名・部品名・数量ならびに品番もしくは部品番号をお願い致します。  
【例：ベータ イージー ダブルカウンター e 99-1037 1個】

※標準付属品とは異なります。

No.	取説No.	部 品 名	品番/部品番号
<b>外観部</b>			
1	2	上蓋	A453615032
2	12	ダブルカウンターe	99-1037
3	3	脚一式組品 ※紙受け左右除く	A45258403
4	18	紙受け(左) (⑨⑩⑪⑫含む)	A4536500101
5	18	紙受け(右) (⑬⑭⑮⑯含む)	A4536500102
6	14	原反芯棒(クロス芯棒)φ22/手動機用	99-3042
7	16	サイド盤(原反用)φ22&12兼用 2枚セット	99-3058*
8		カットテープ装置/ストレート型 (⑳㉑㉒㉓)	99-2014
<b>本体部</b>			
9	1	本体カバー(左) ※ロゴシールは含まれません	A4521040303
10		本体カバー(右) ※ロゴシールは含まれません	A4521040304
11		プレート	A234111001
12	10	爪	A234102011
13		スペーサー	A234104001
14	11	カウンター取付ステー	A453103021
15	6	ドライブローラー	A4536470102
16		メタル(ドライブローラー用)	A434028001
17		平歯車(12T/14T)/ドライブ用	A454640021
18	4	糊付ローラー	A4521440402
19	5	ドクターローラー	A4535970301
20	7	ナラシローラー	A433013031
21		平歯車(34T)/ドクター用	A454638021

No.	取説No.	部 品 名	品番/部品番号
22		平歯車(23T)/糊付(小)用	A454642021
23		平歯車(47T)/糊付(大)用	A454643021
24		平歯車(16T)/ナラシ用	A454641021
25		メタル(糊付ローラー用) 2ヶセット	99-1021
26		メタル(ナラシローラー用) 2ヶセット	99-1009
27		カラ-2(爪引)掛け用)	A434029001
28	9	ハンドル/傘付き	99-1033
29		取付穴プラグ	99-1017
30		糊抜き蓋/パッキン付き	99-1032
31		パッキン	A454652011
32	21	テープガイド(38/45mm用)	99-3019
<b>脚部</b>			
33		芯棒受けスリット付セット	99-3001
34		スーパーノブ	00CA50027
35		六角ボルト	A234306011
36		長方形中栓	00LG10008
37	20	脚先	A4546310001
38	22	Oリング	00KJ10003
<b>カットテープ装置/その他</b>			
39	15	カットテープ芯棒(ストレート)	99-3009
40	17	蝶ネジ式サイド盤(テープ用)2枚セット	99-3051
41		カットテープ芯 大小兼用	99-3053
42	23	Bバッグ	99-1016